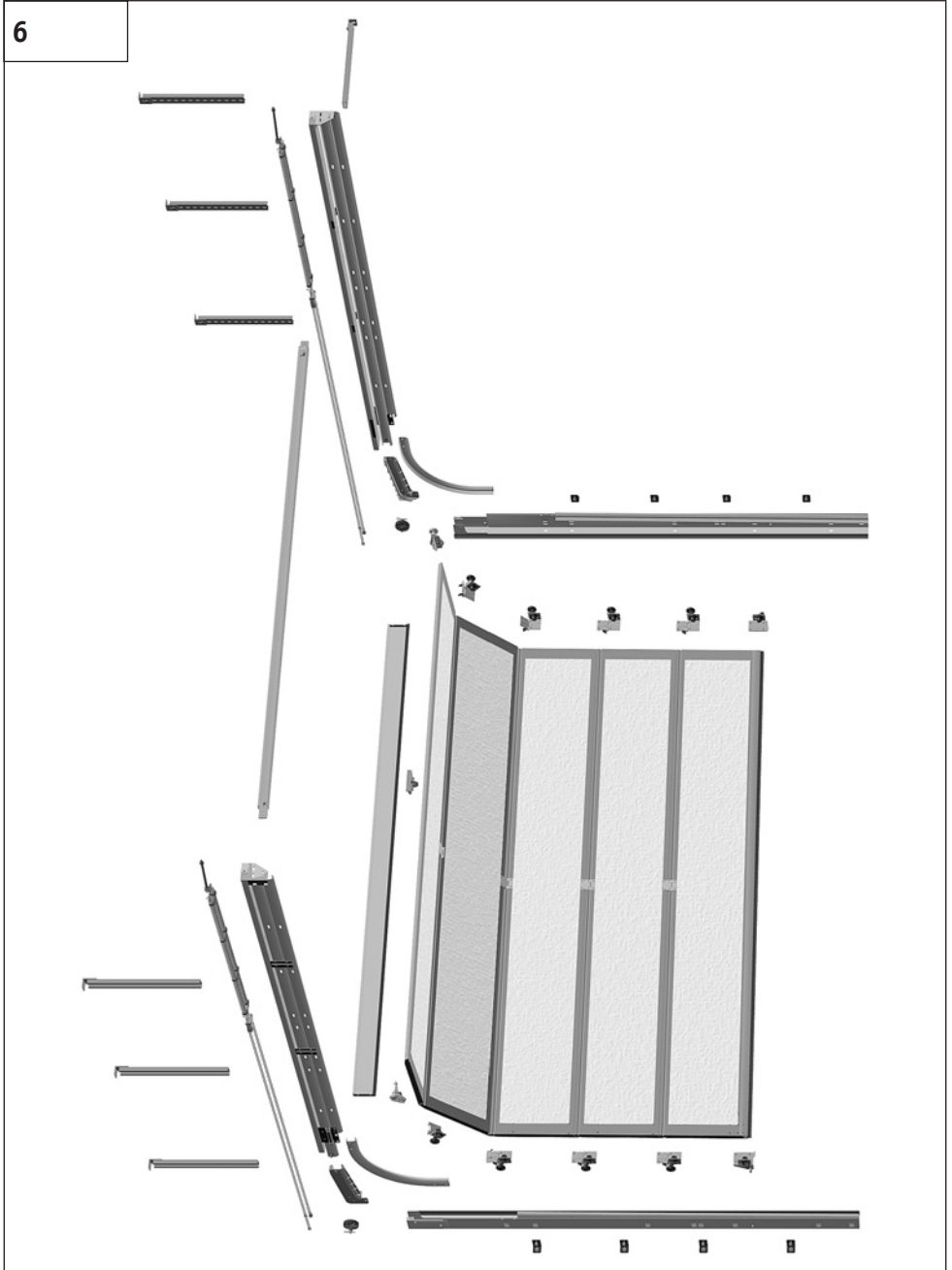


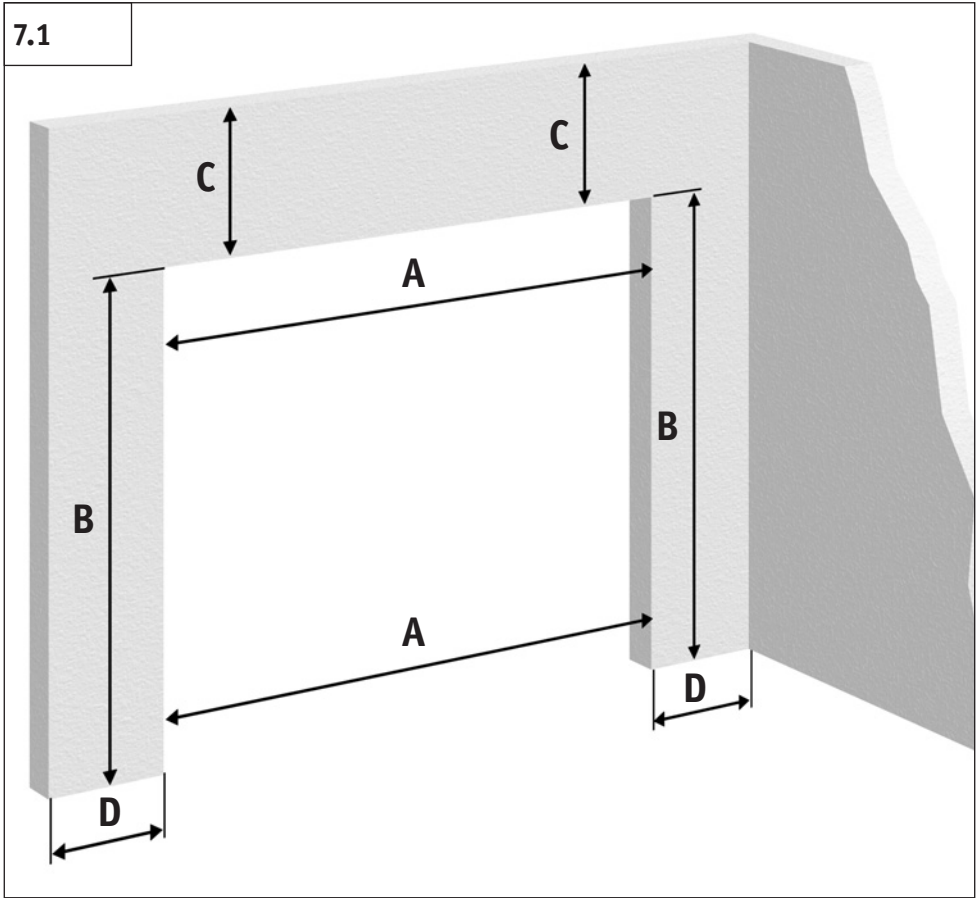
- D
- GB
- F
- NL
- I
- E
- P
- S
- N
- DK
- CZ
- PL
- H
- HR
- GR
- SLO
- RUS

08.2009

6

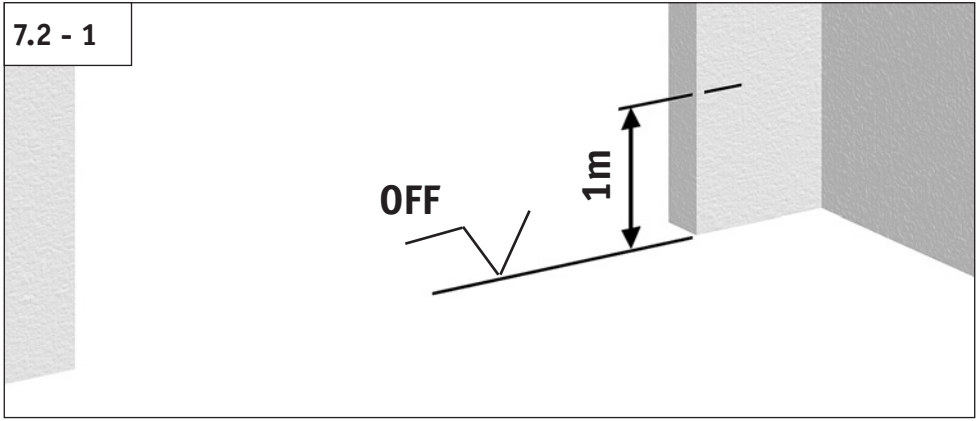


# 7.1

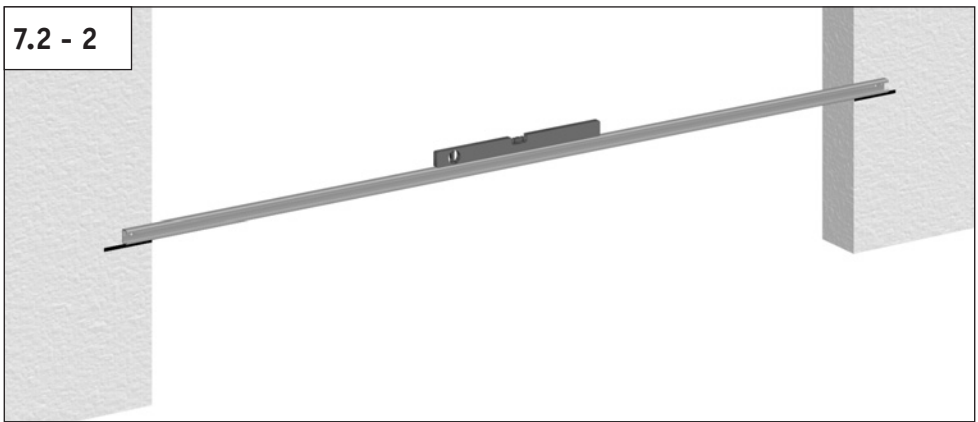


## 7.2

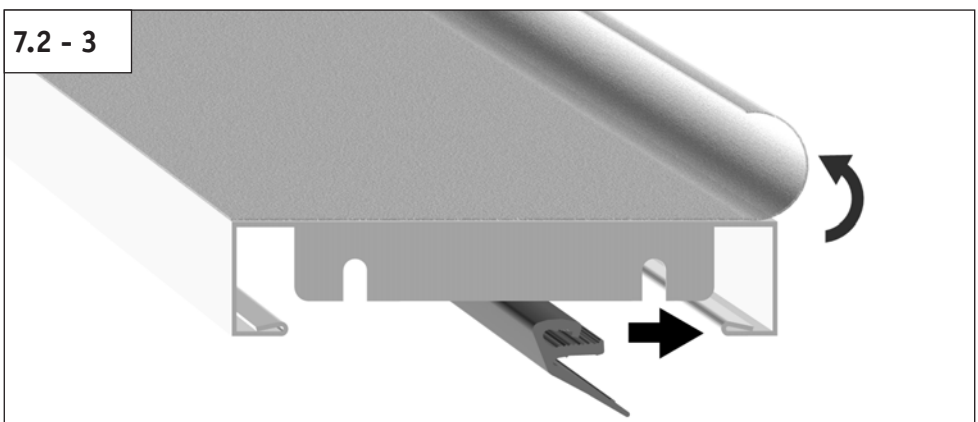
7.2 - 1



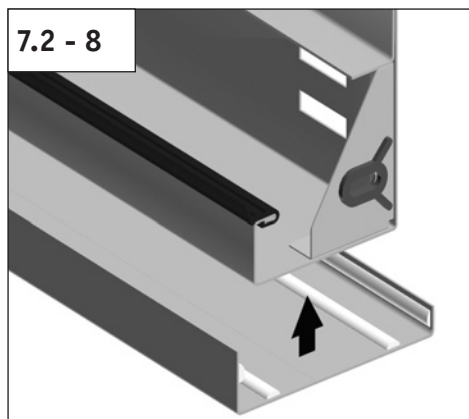
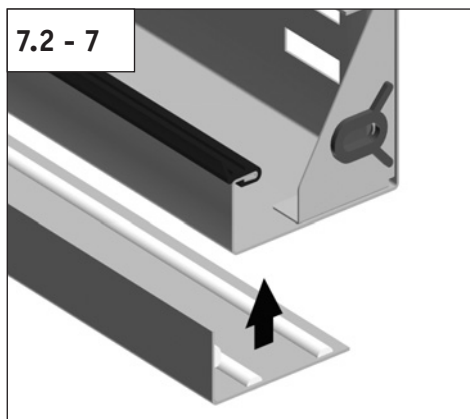
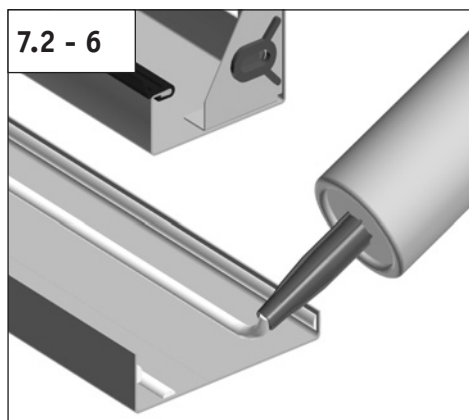
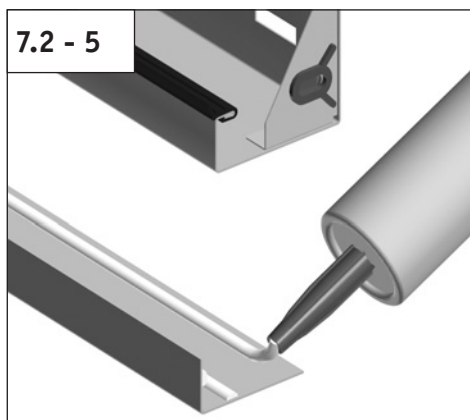
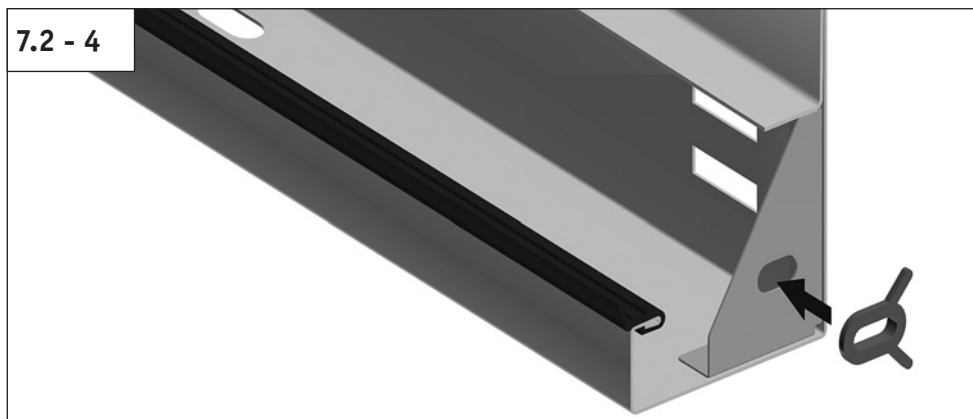
7.2 - 2



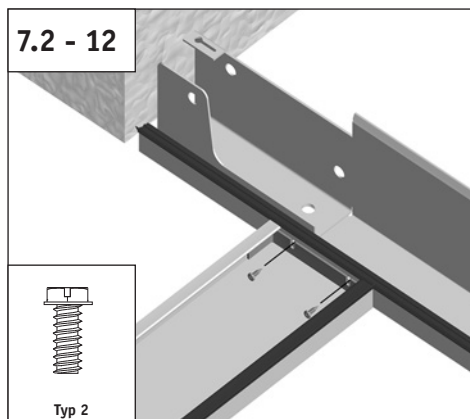
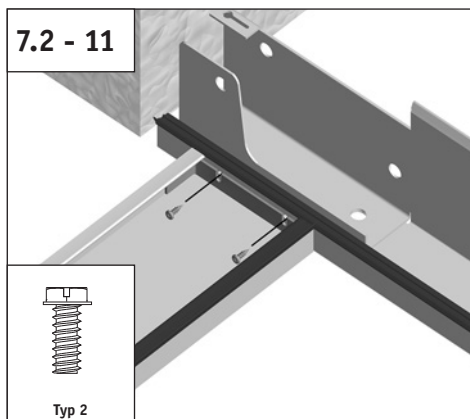
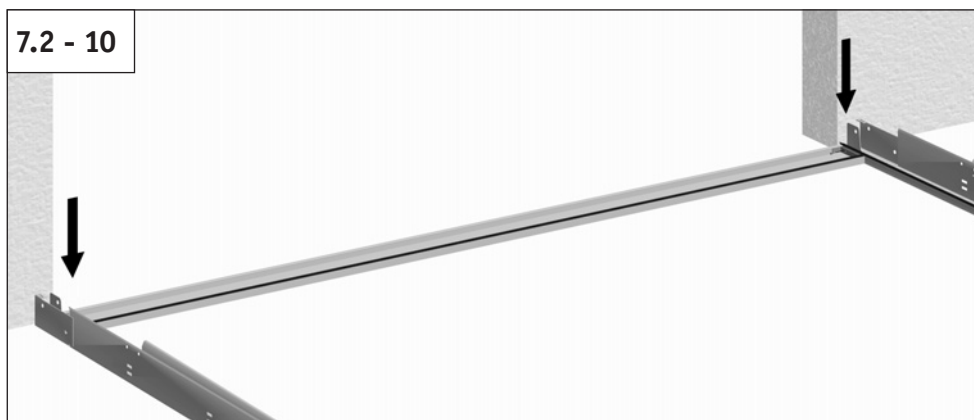
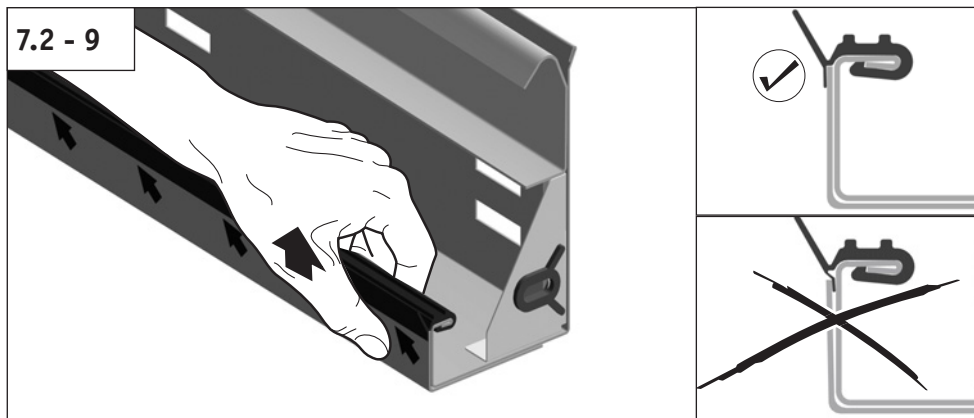
7.2 - 3



## 7.2

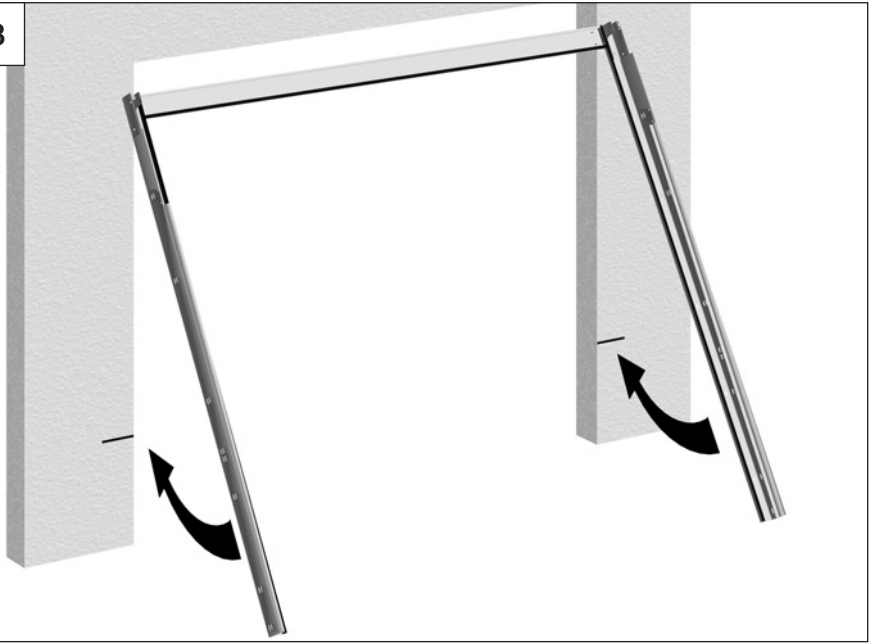


## 7.2

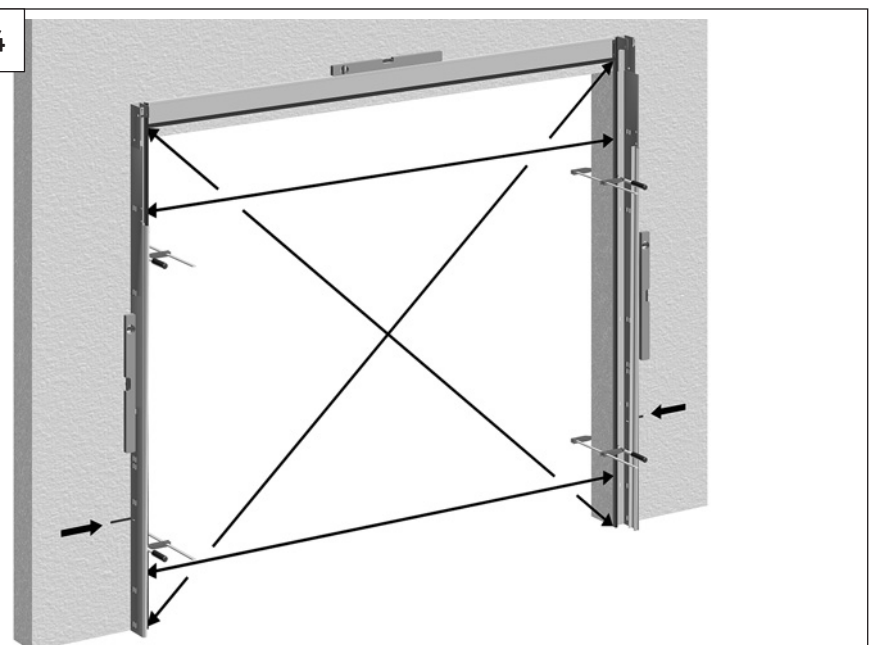


# 7.2

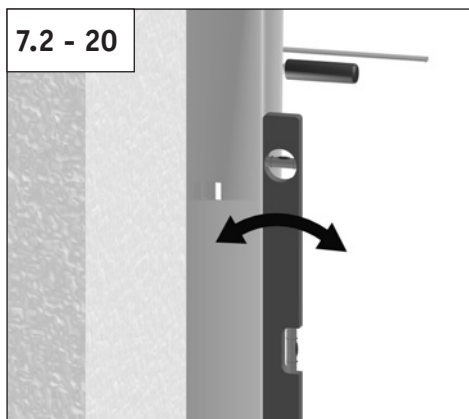
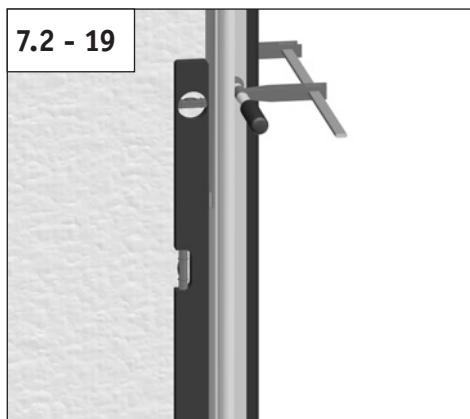
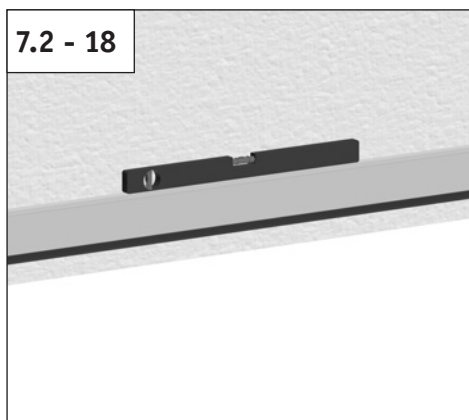
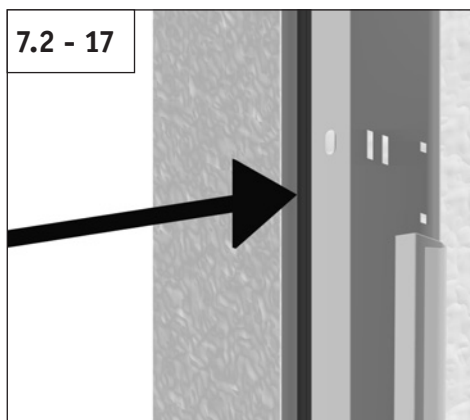
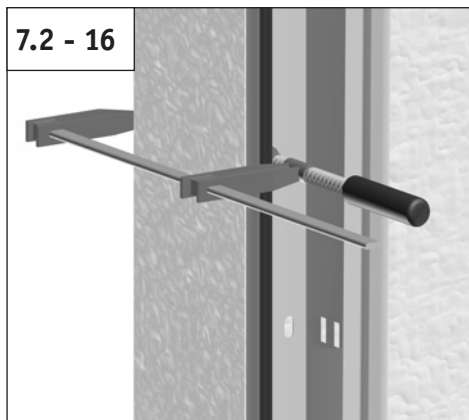
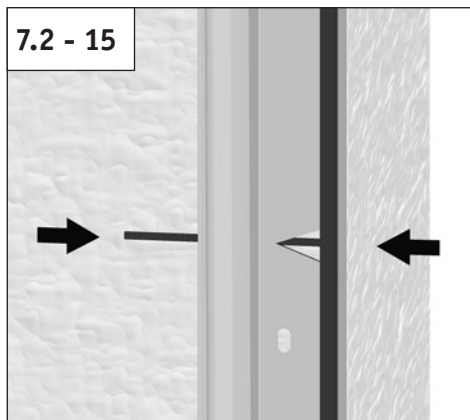
7.2 - 13



7.2 - 14



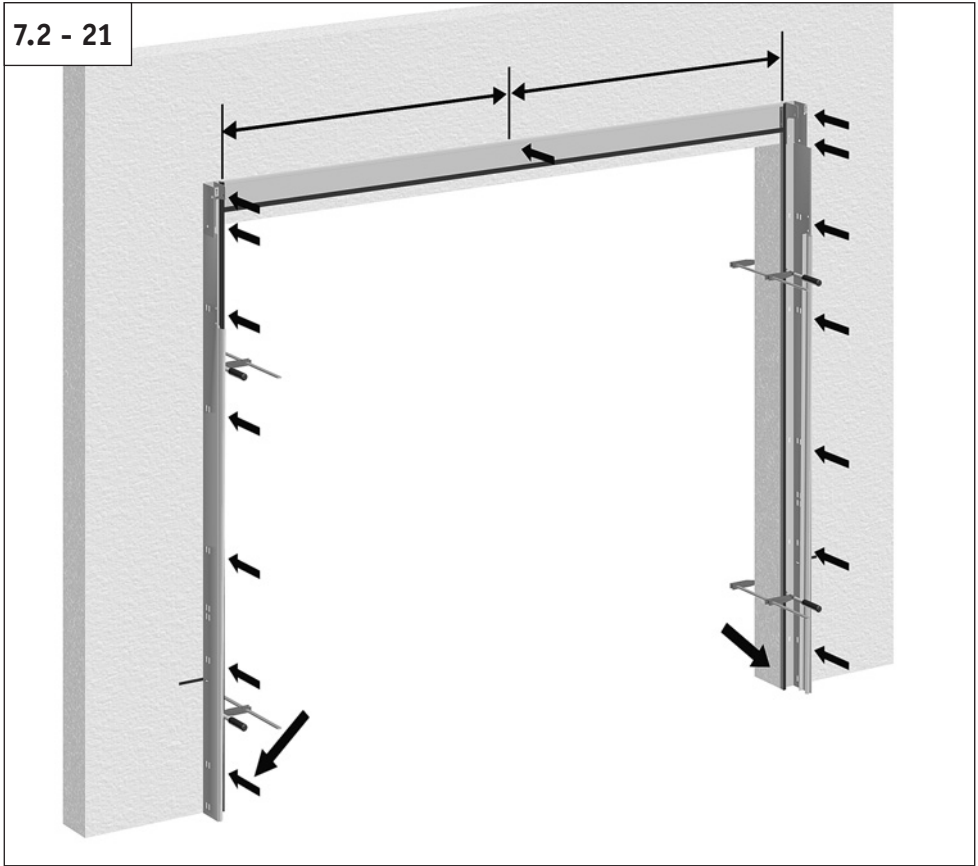
## 7.2



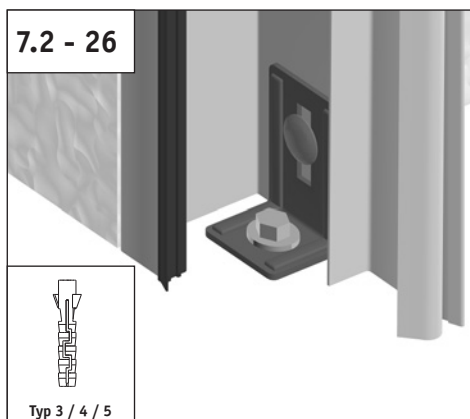
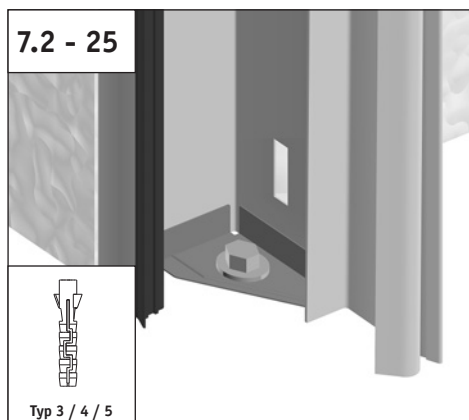
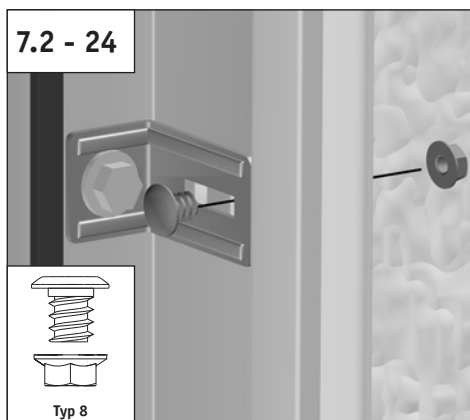
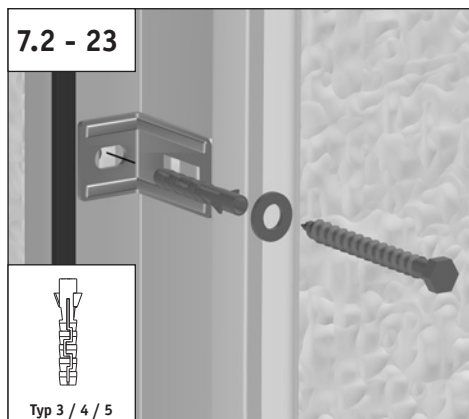
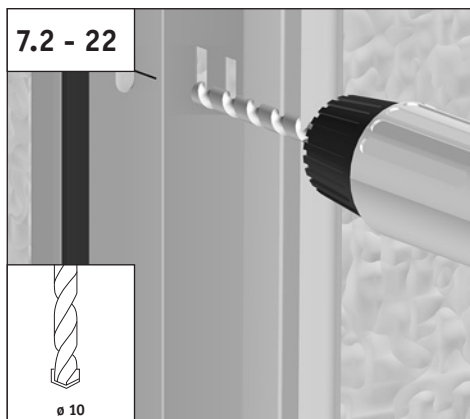


# 7.2

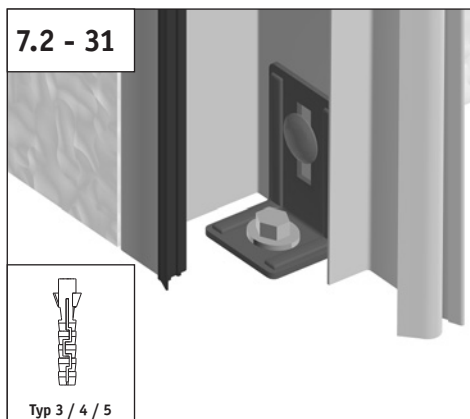
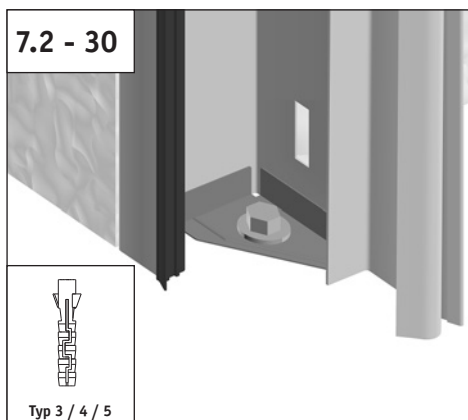
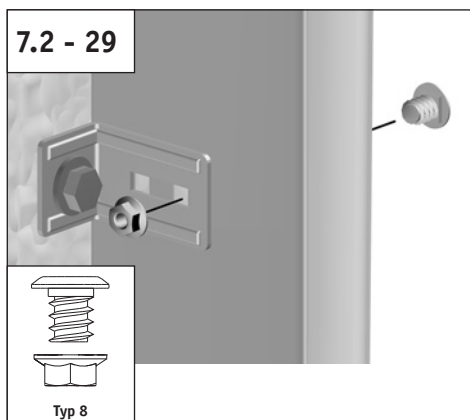
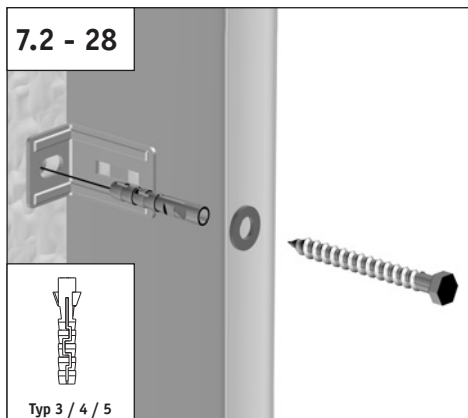
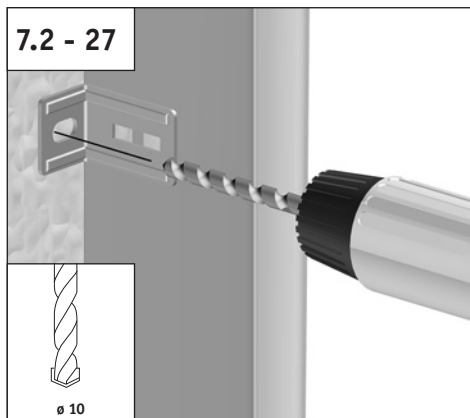
7.2 - 21



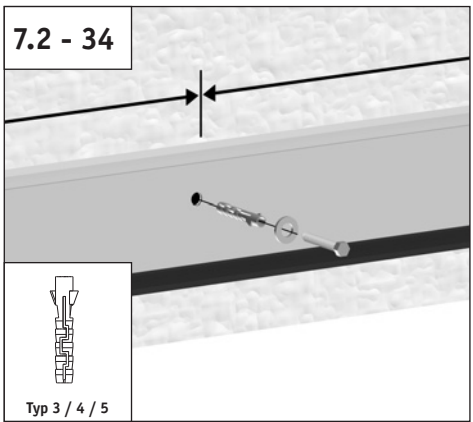
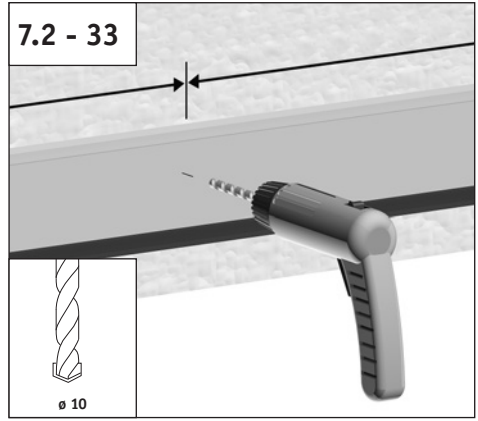
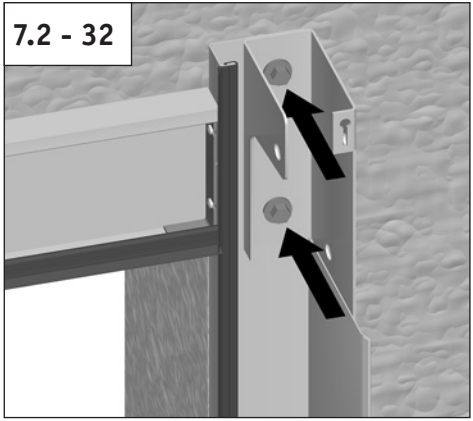
## 7.2



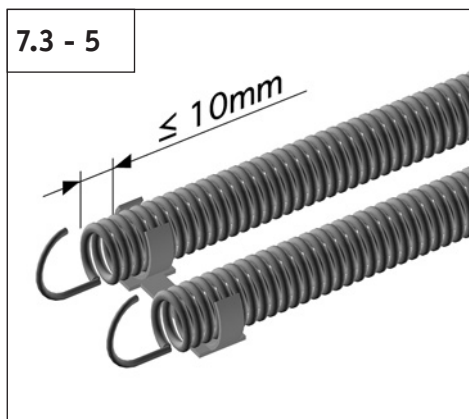
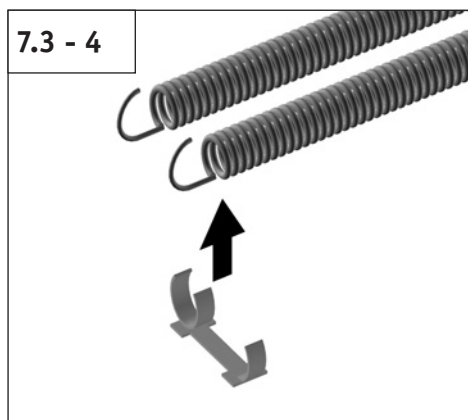
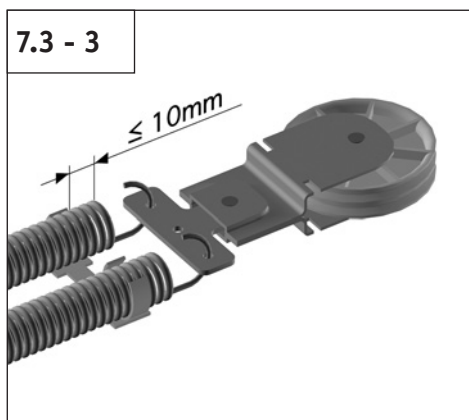
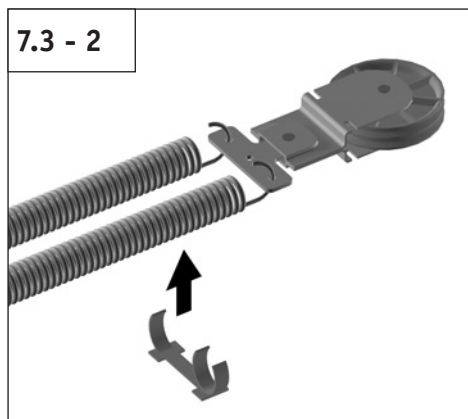
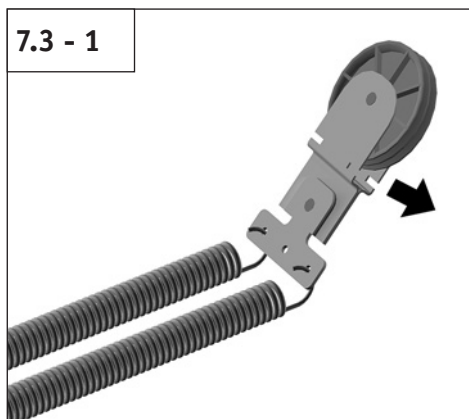
## 7.2



# 7.2

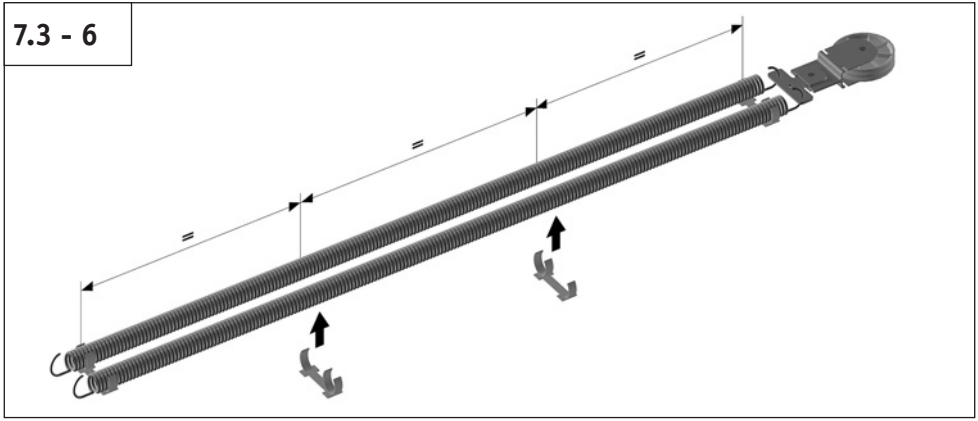


## 7.3

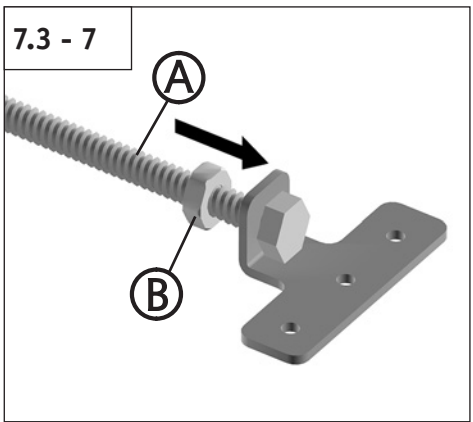


### 7.3

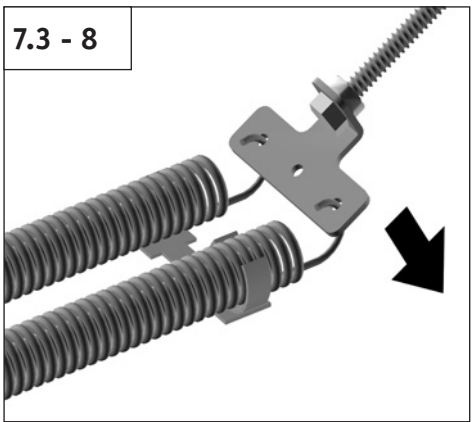
7.3 - 6



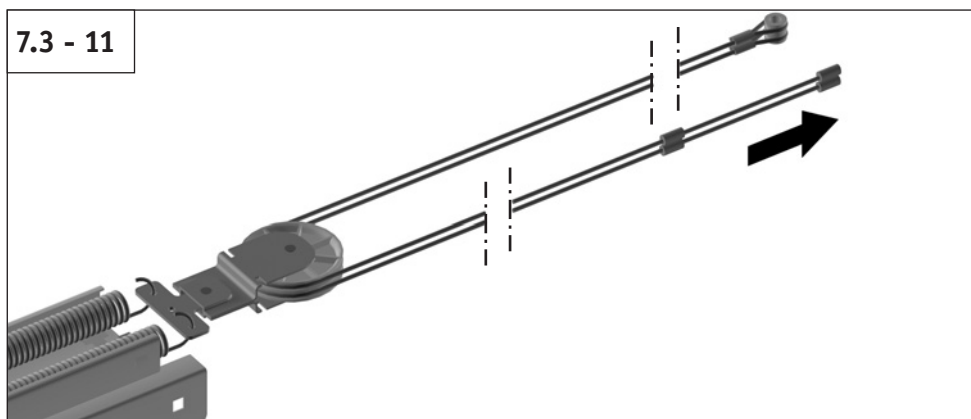
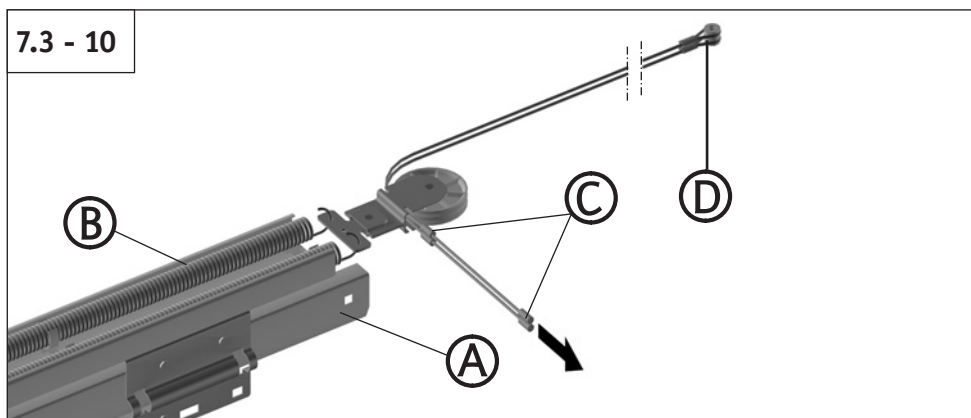
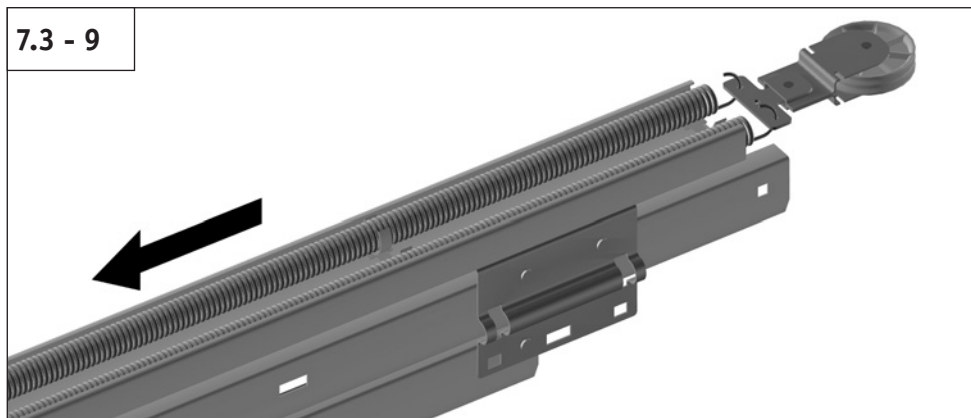
7.3 - 7



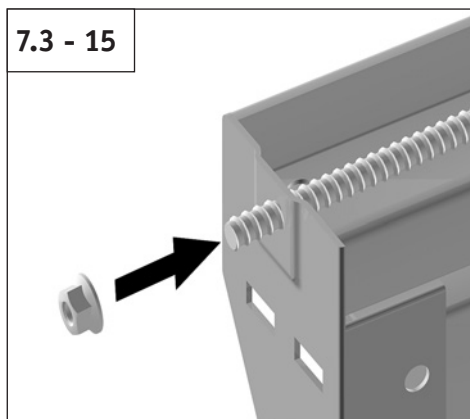
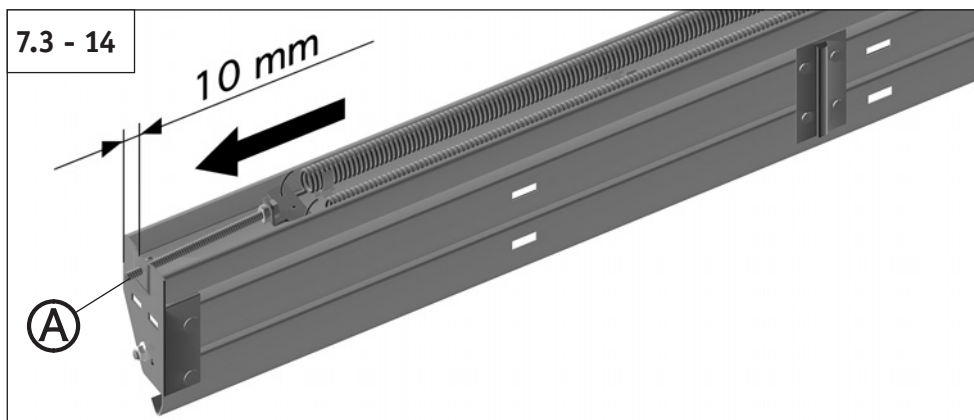
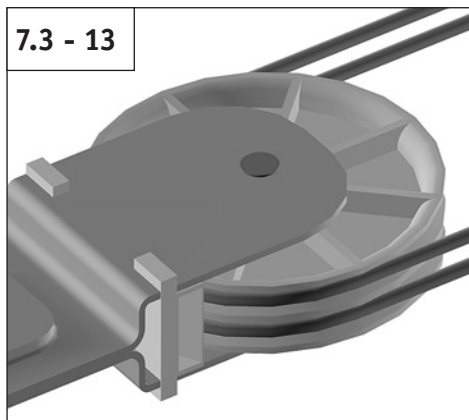
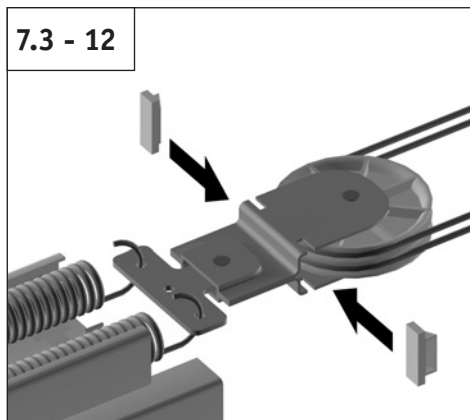
7.3 - 8



### 7.3



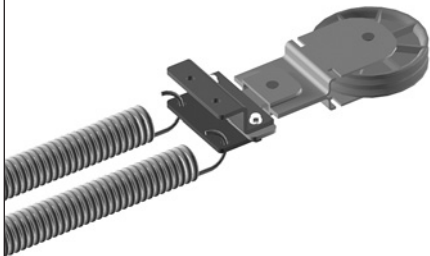
### 7.3



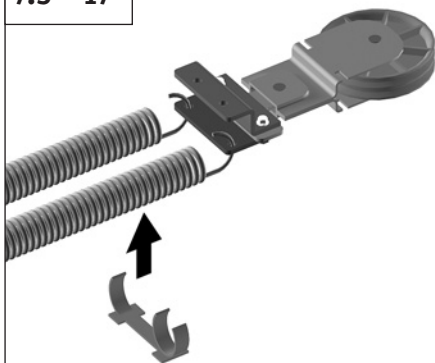


## 7.3

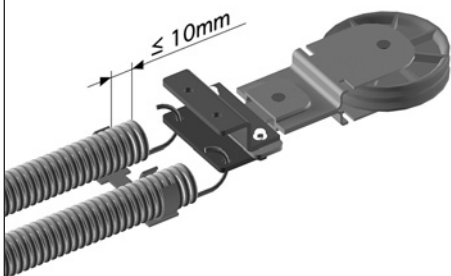
7.3 - 16



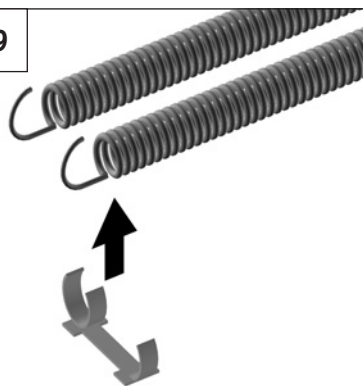
7.3 - 17



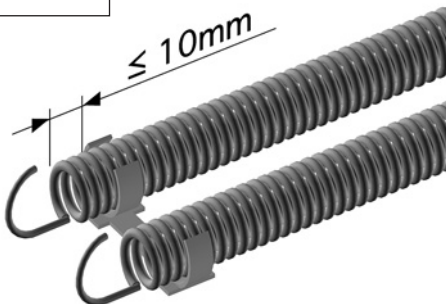
7.3 - 18



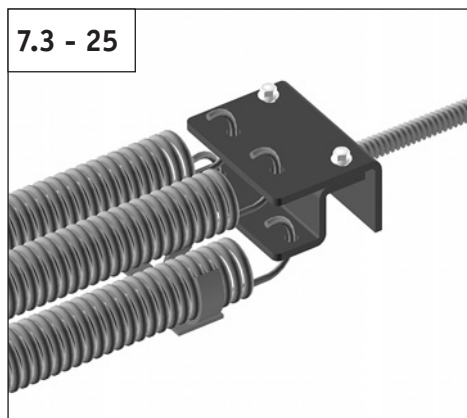
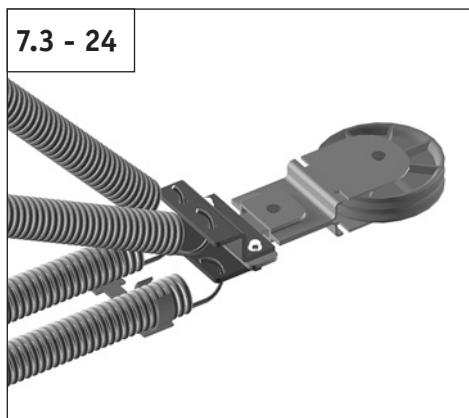
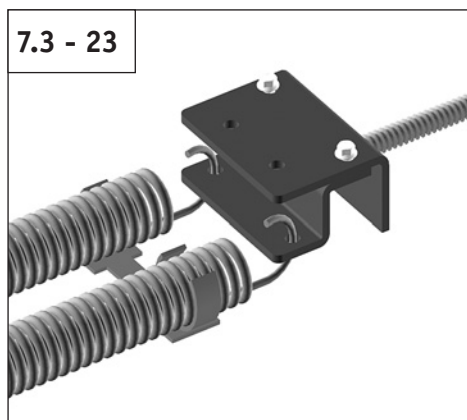
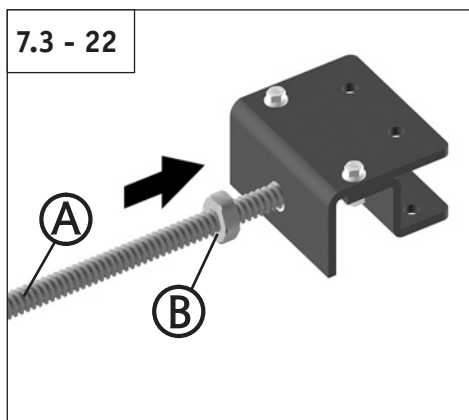
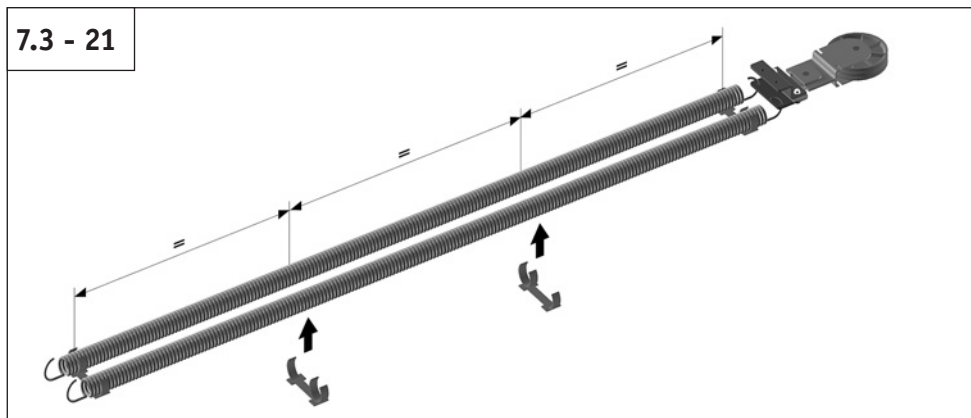
7.3 - 19



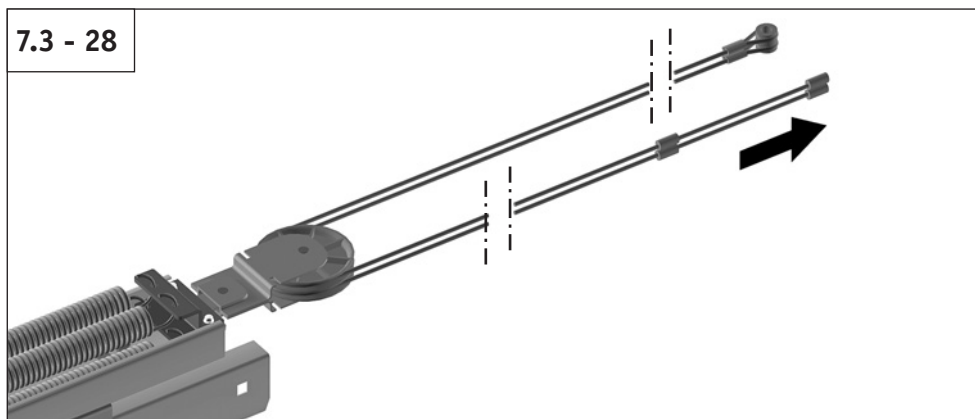
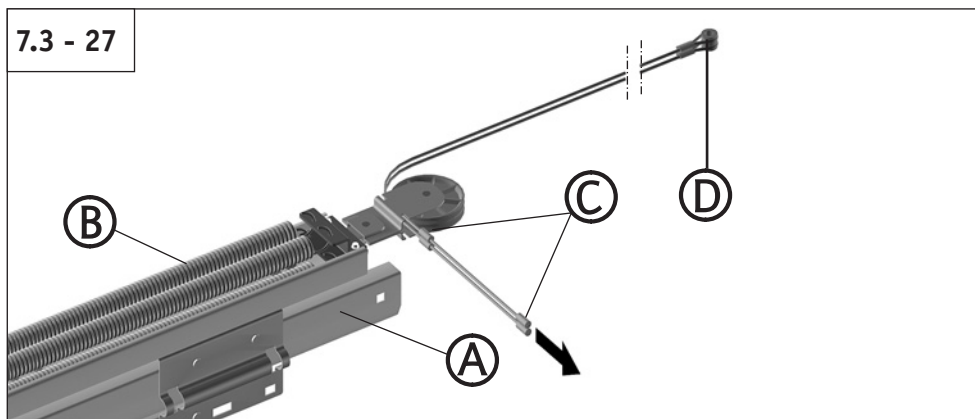
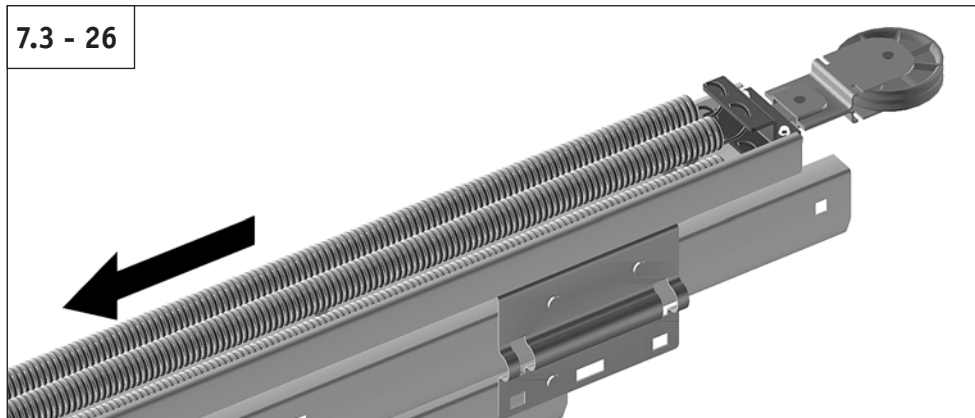
7.3 - 20



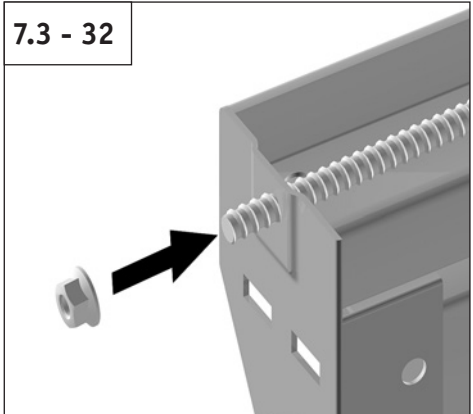
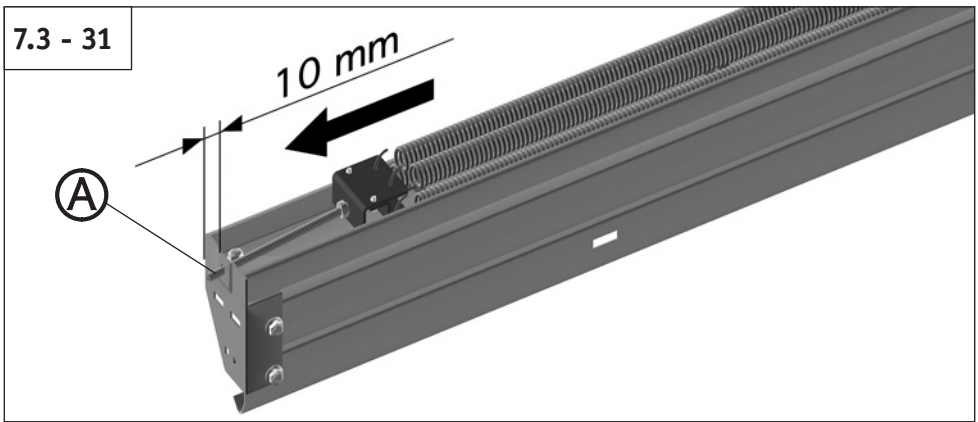
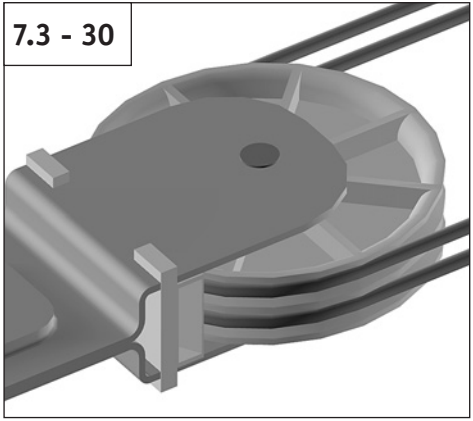
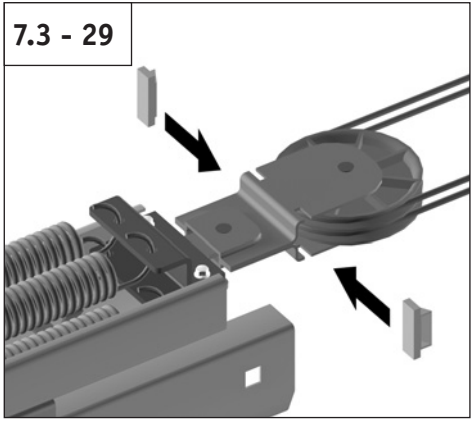
### 7.3



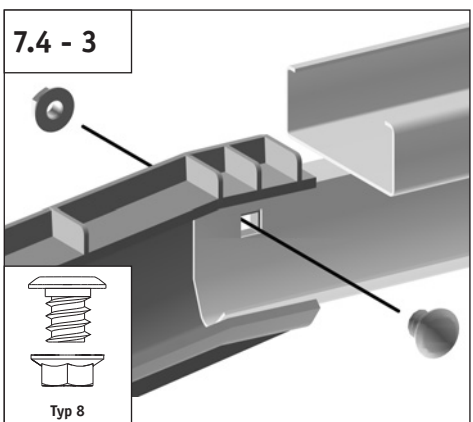
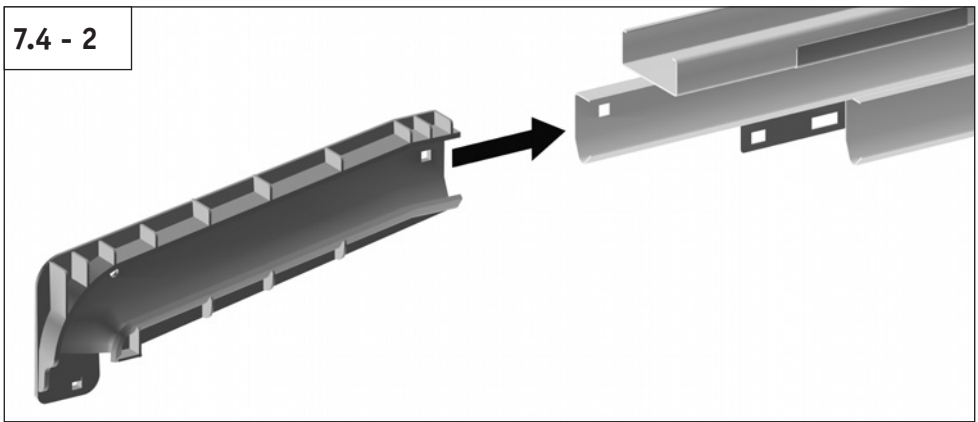
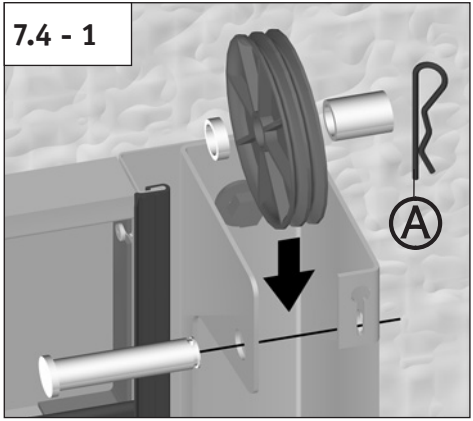
### 7.3



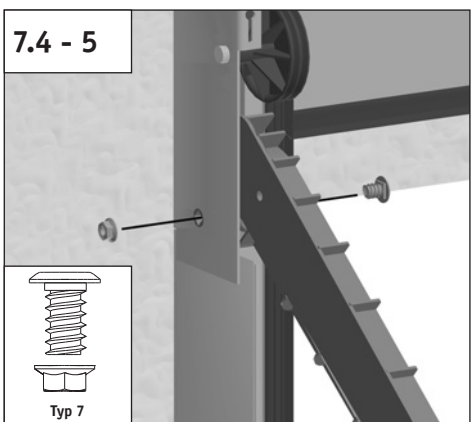
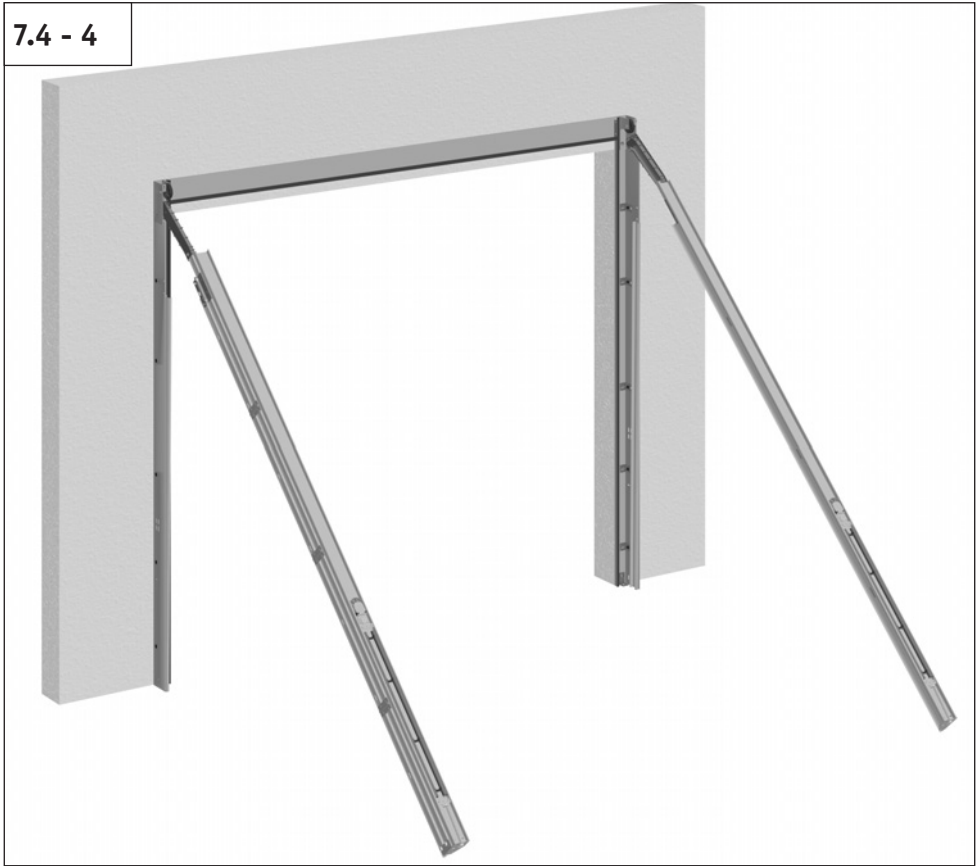
### 7.3



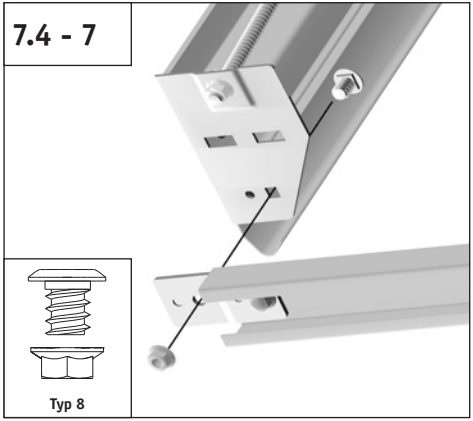
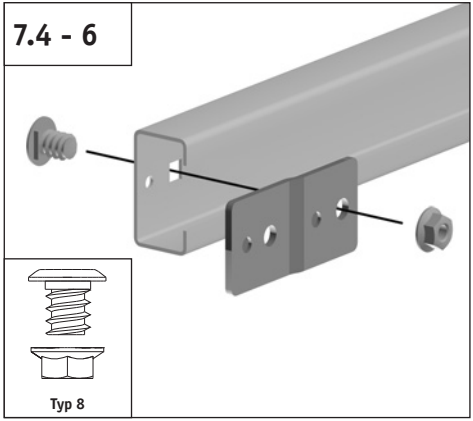
# 7.4



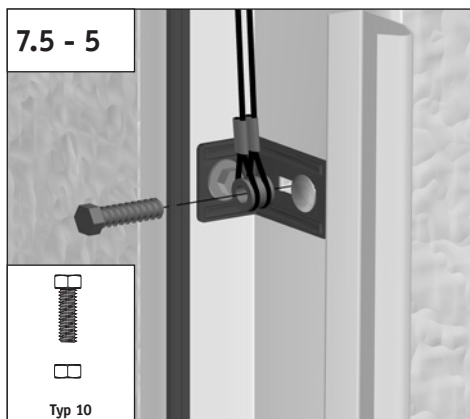
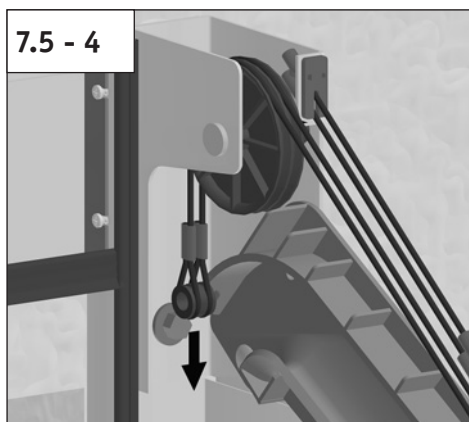
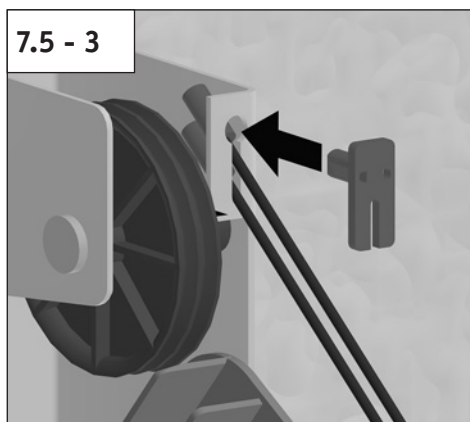
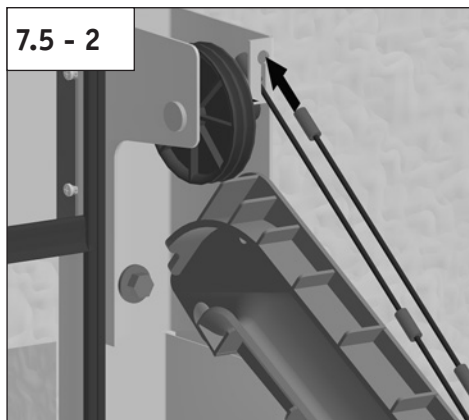
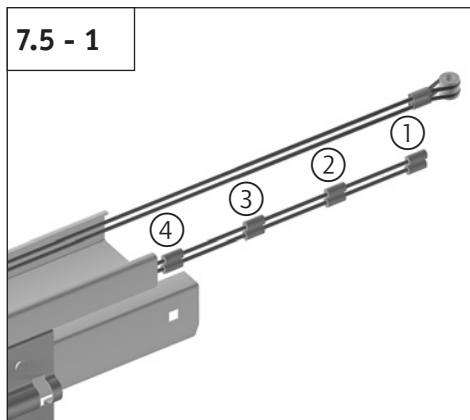
# 7.4



# 7.4



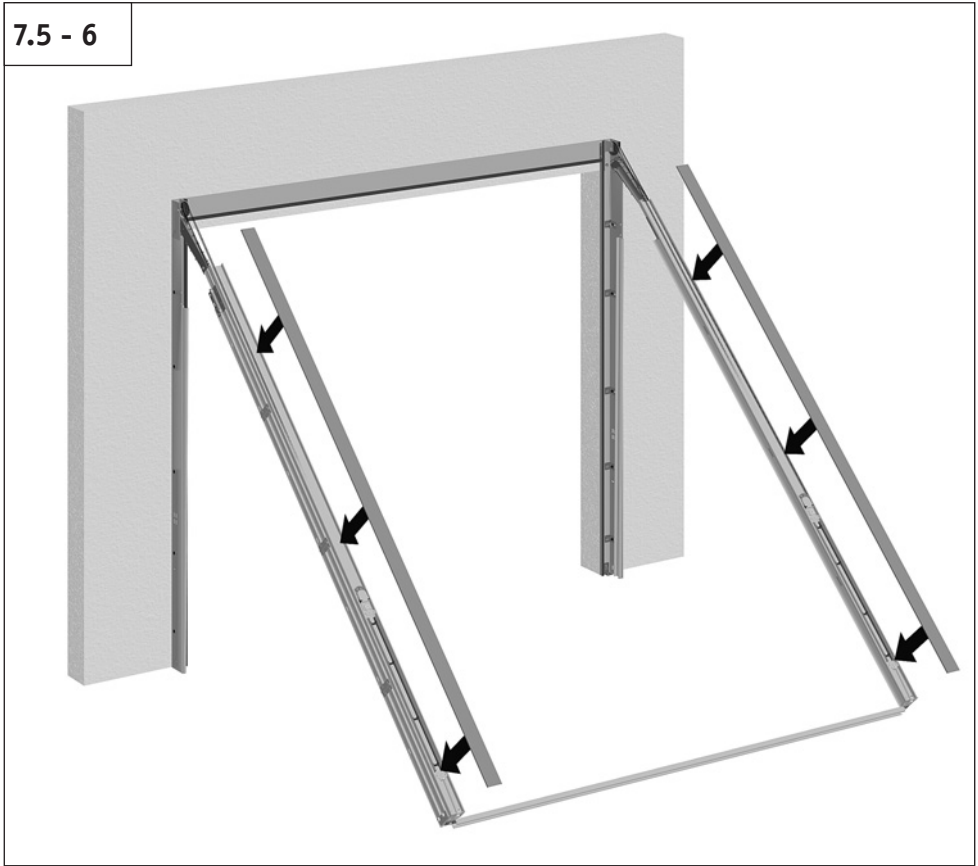
# 7.5



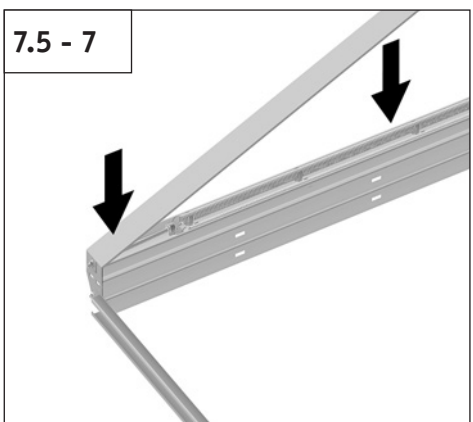


# 7.5

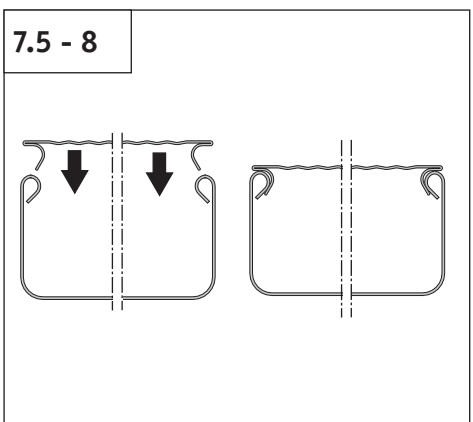
7.5 - 6



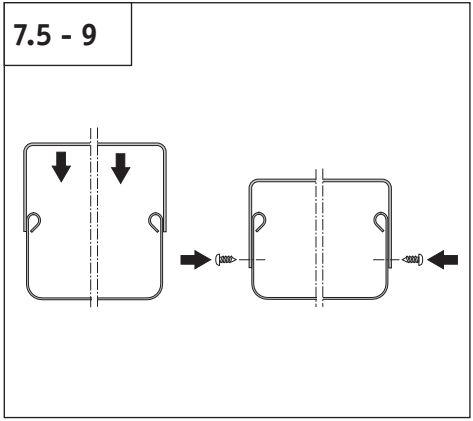
7.5 - 7



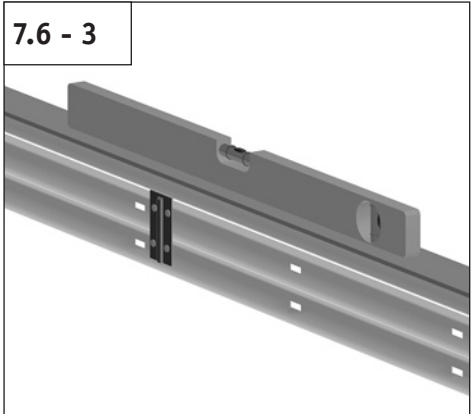
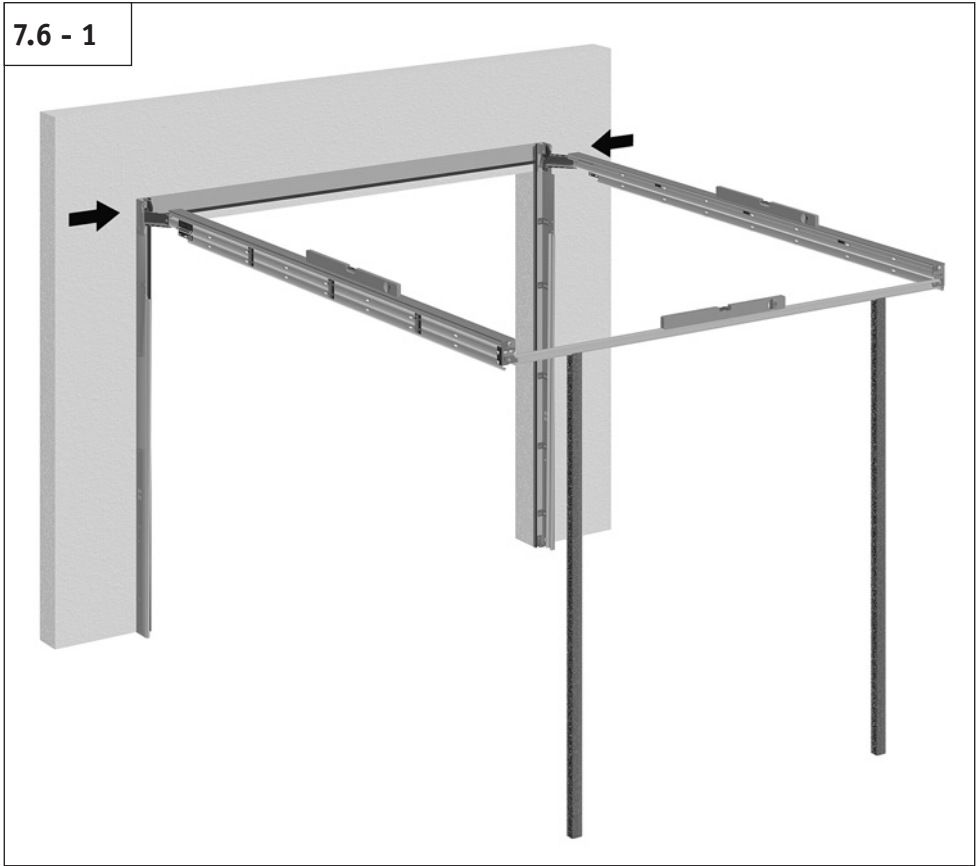
7.5 - 8



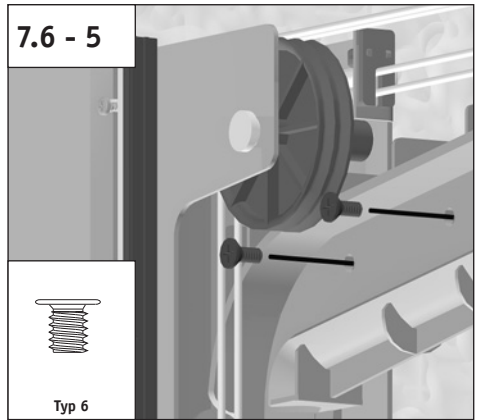
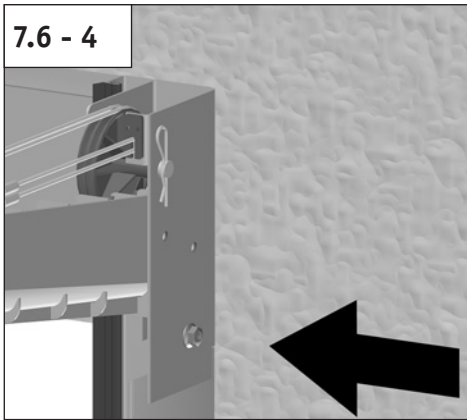
# 7.5



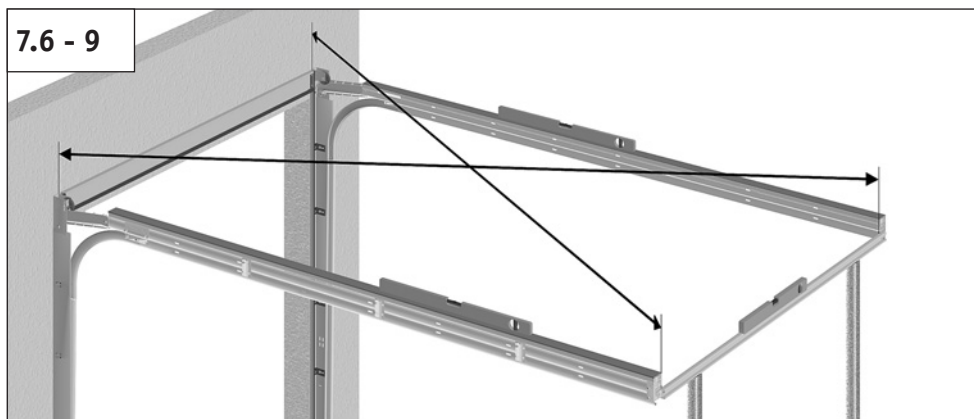
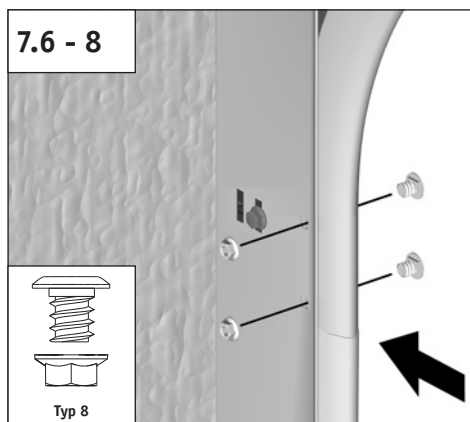
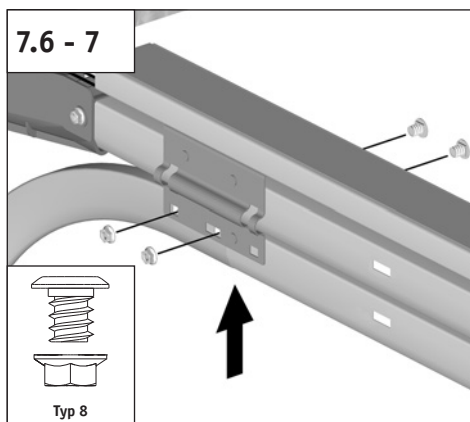
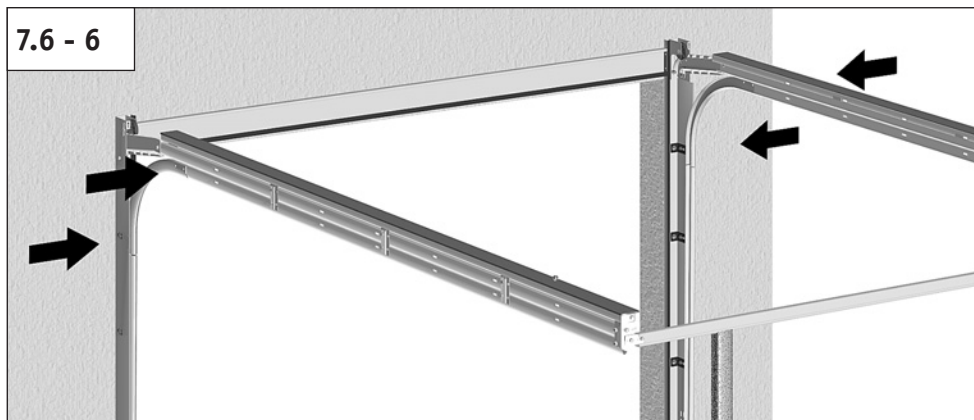
# 7.6



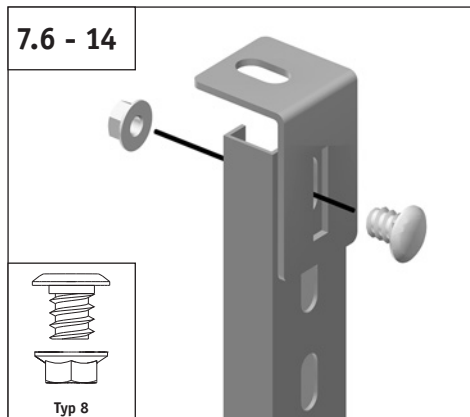
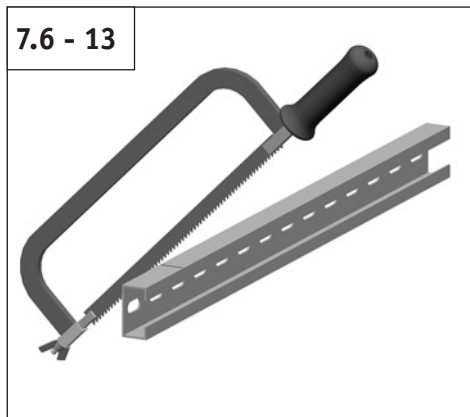
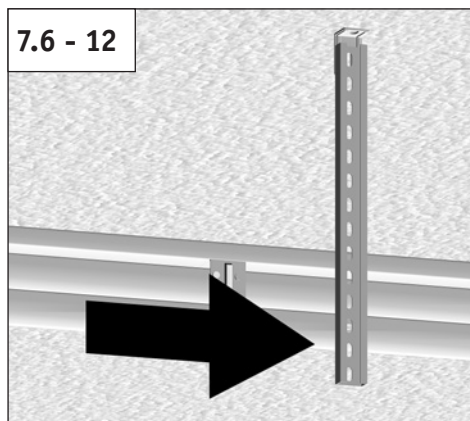
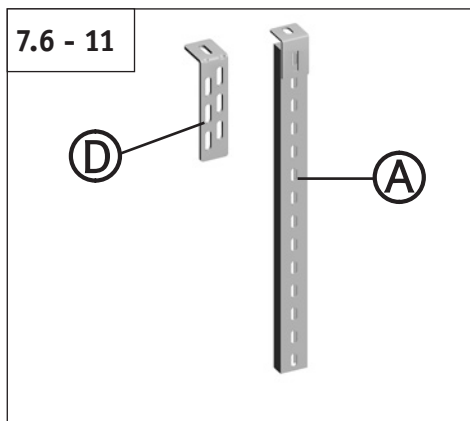
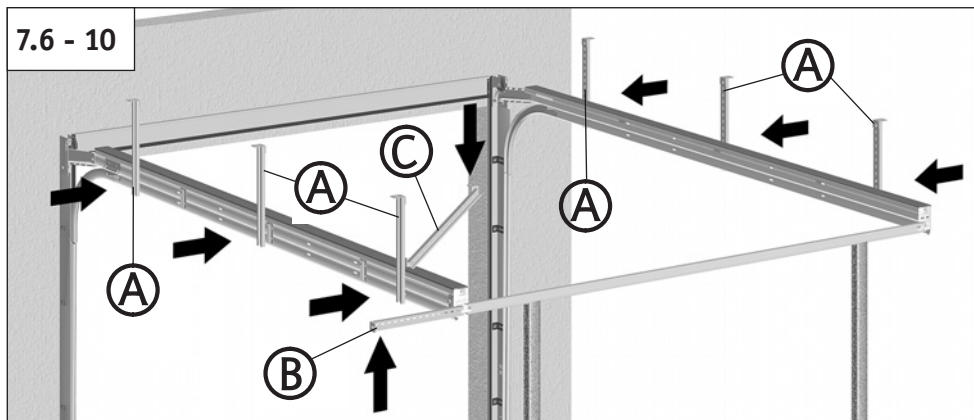
## 7.6



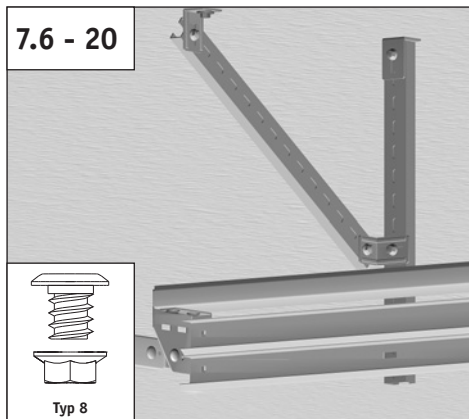
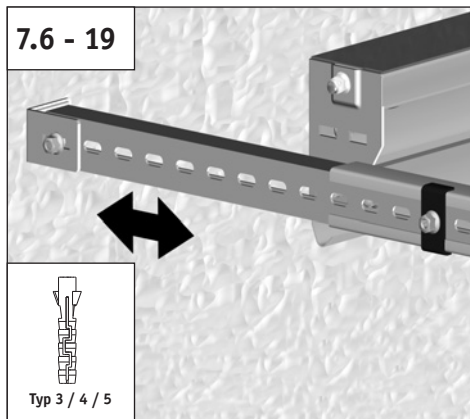
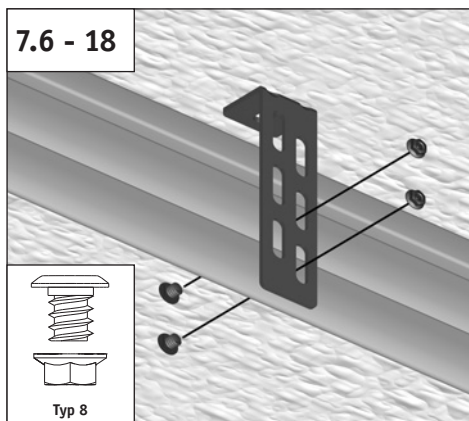
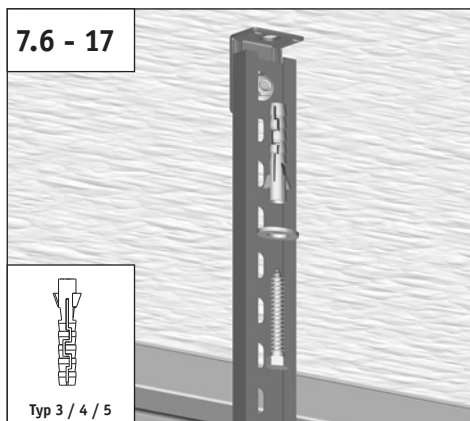
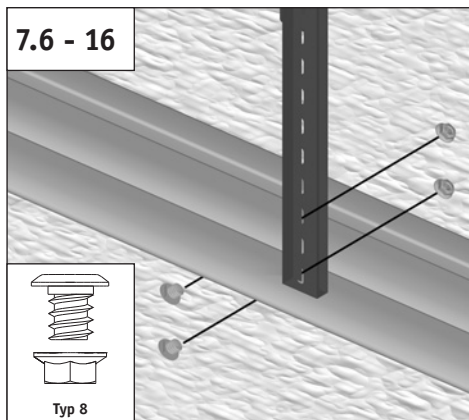
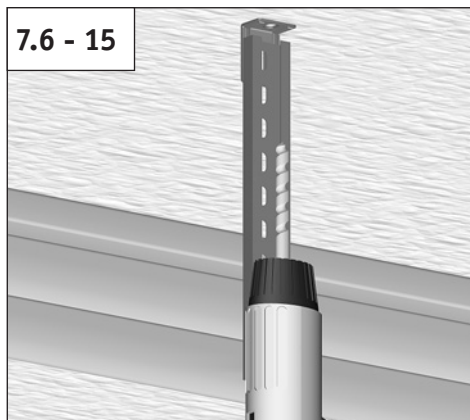
## 7.6



# 7.6

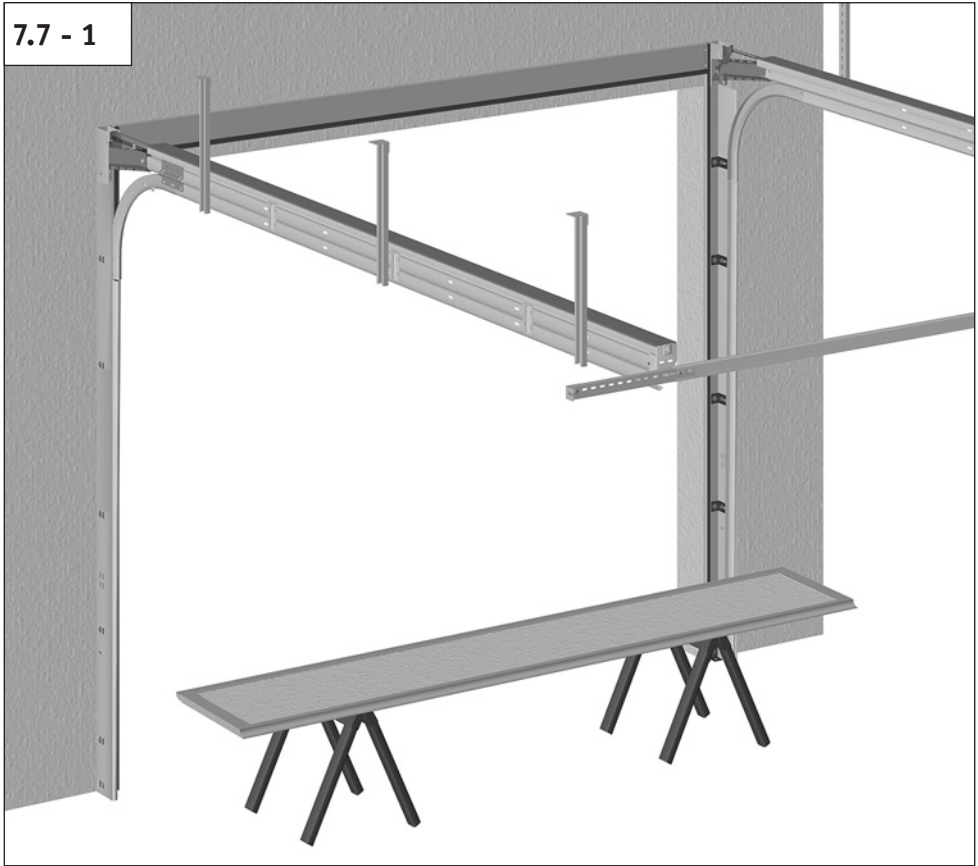


# 7.6

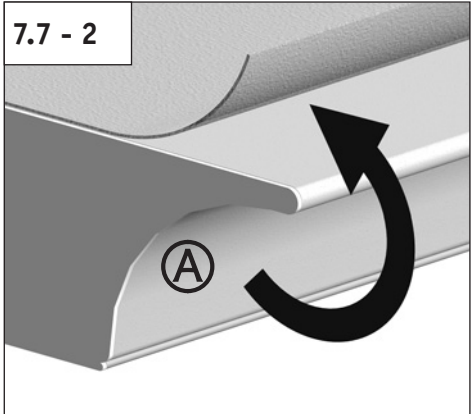


# 7.7

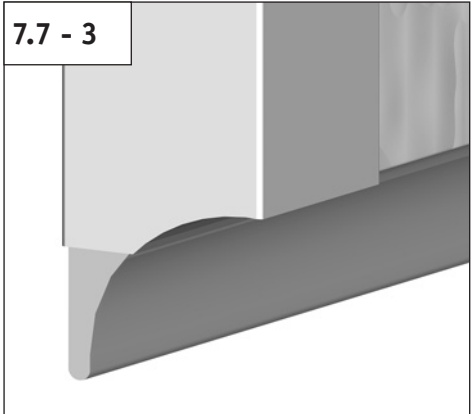
7.7 - 1



7.7 - 2

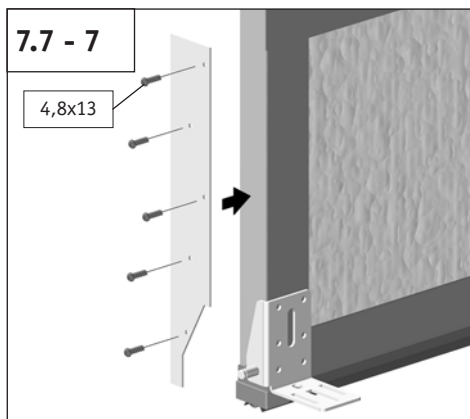
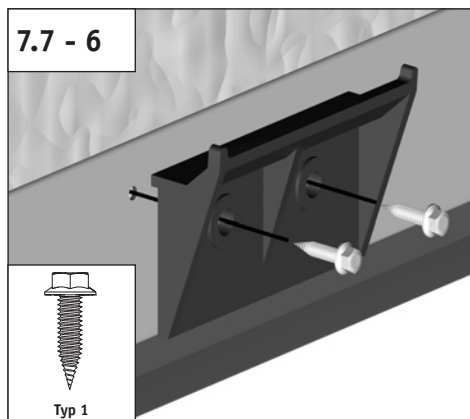
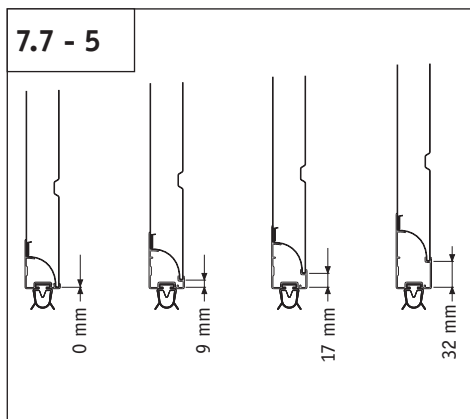
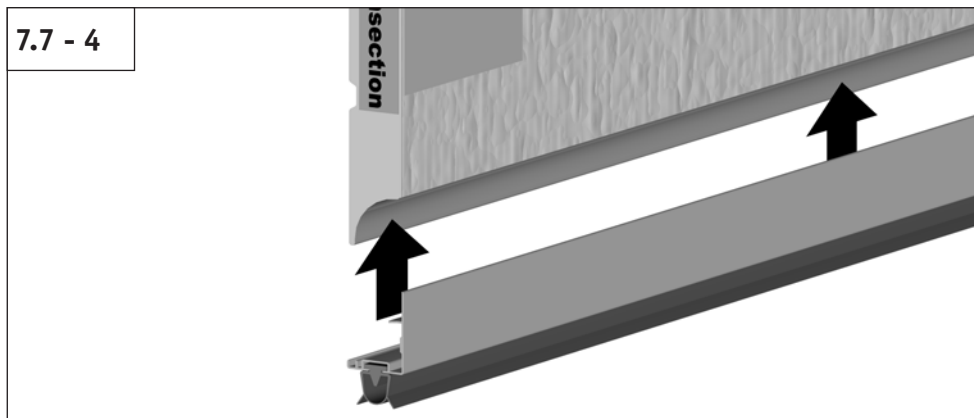


7.7 - 3

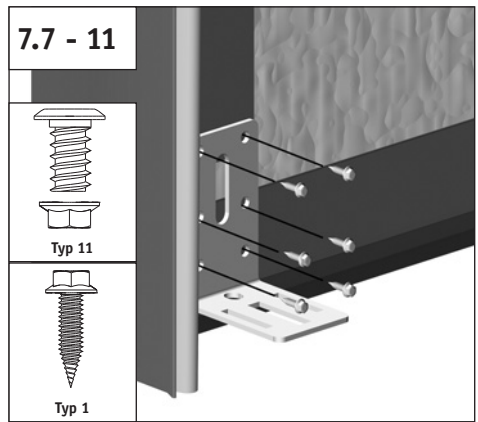
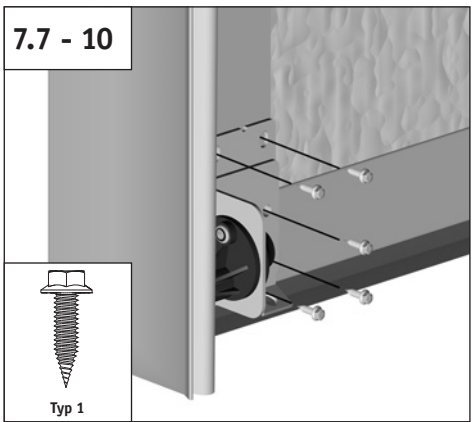
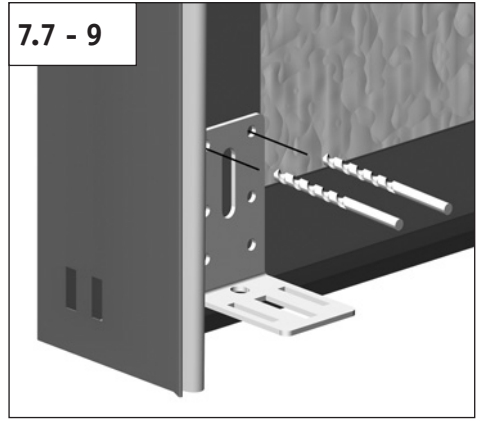
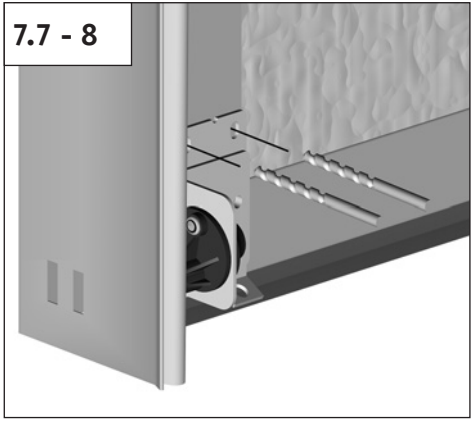




# 7.7

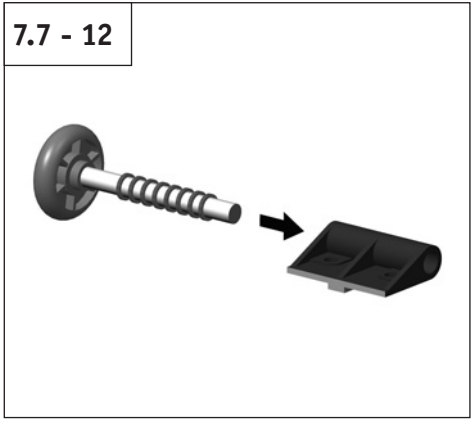


# 7.7

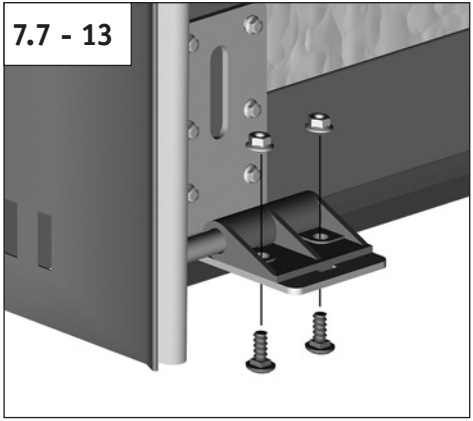


# 7.7

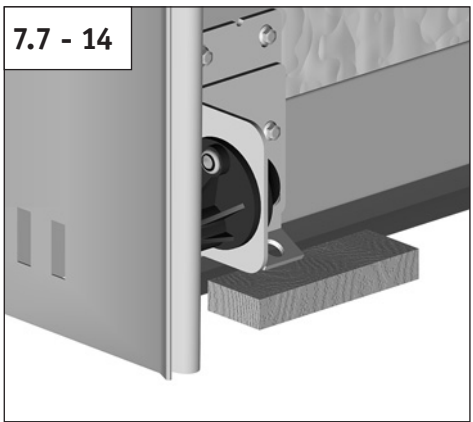
7.7 - 12



7.7 - 13



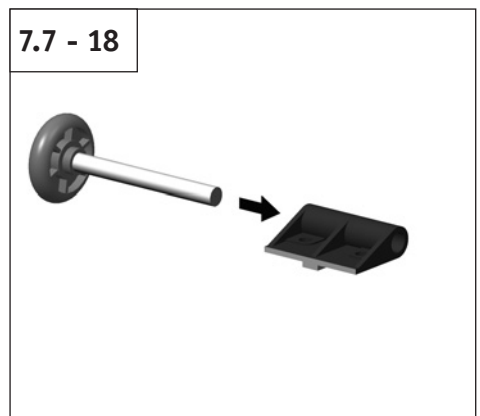
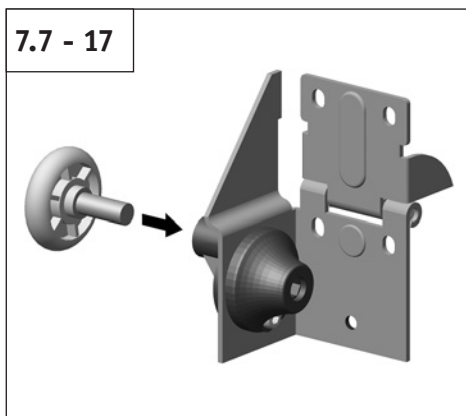
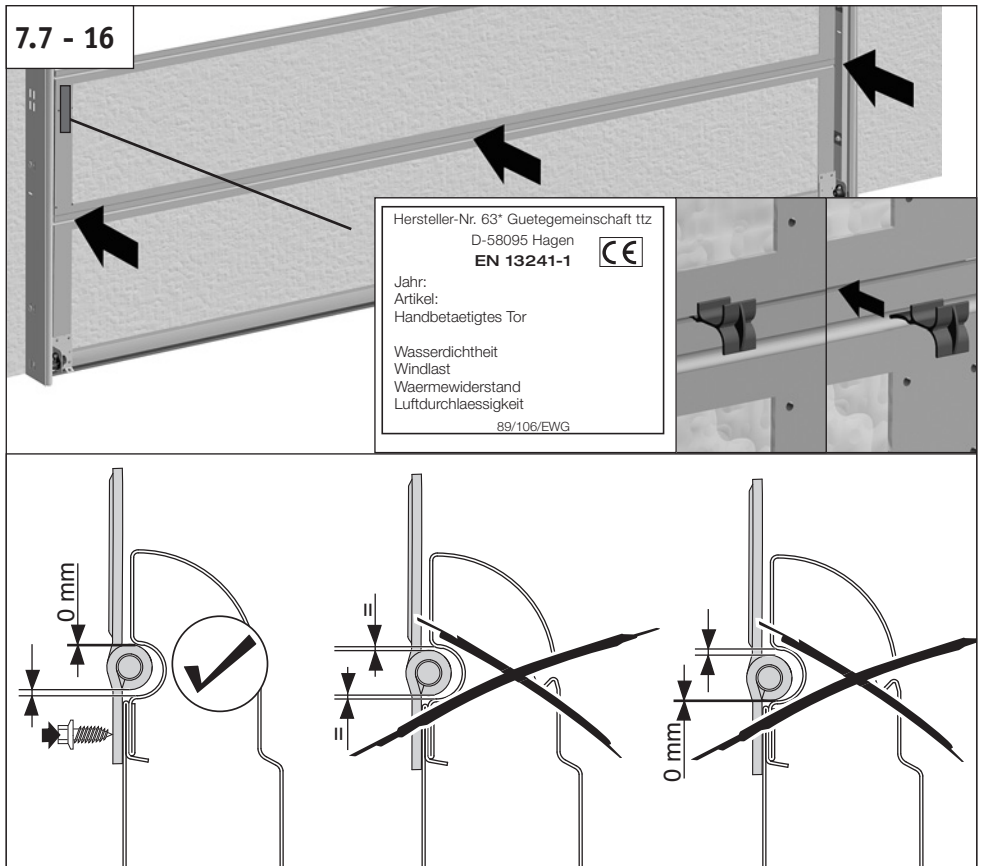
7.7 - 14



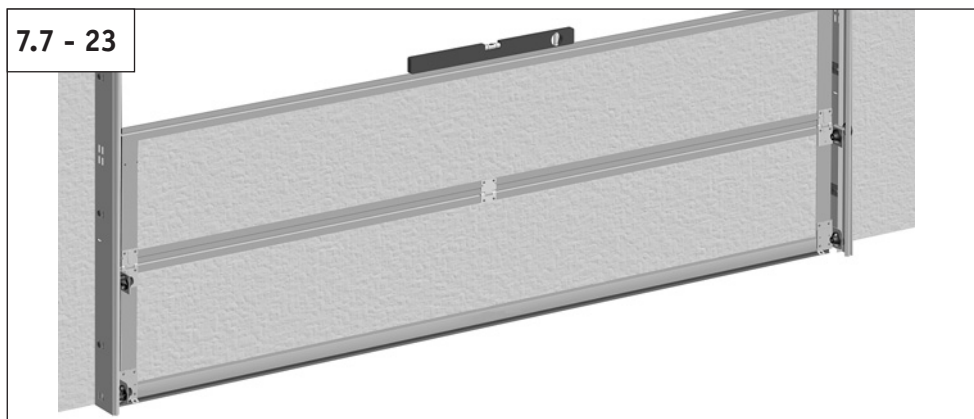
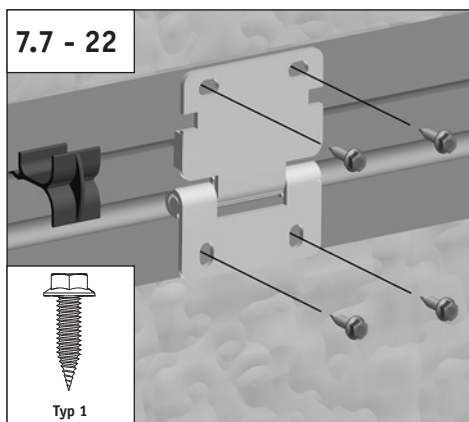
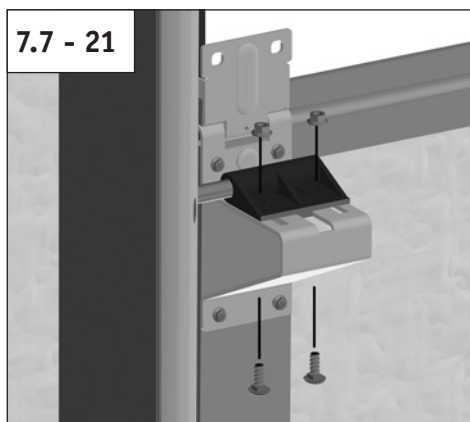
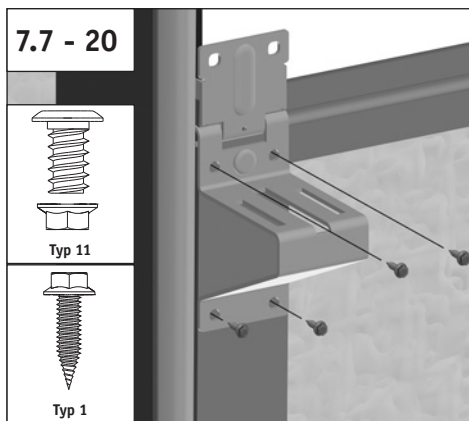
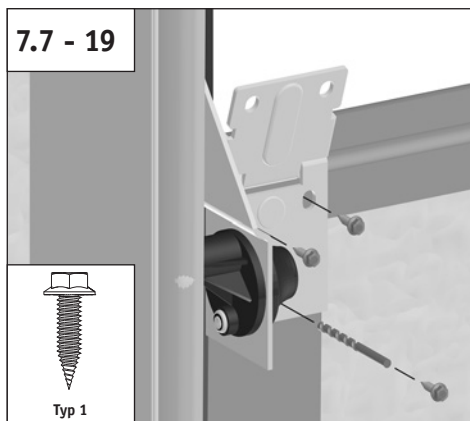
7.7 - 15



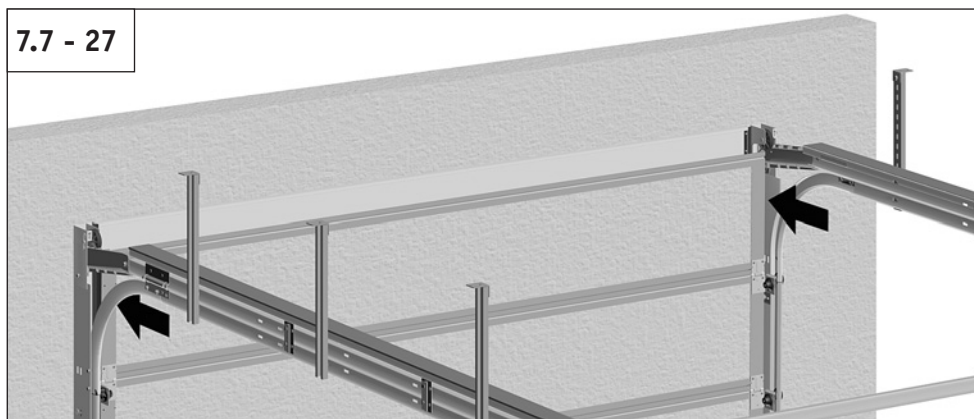
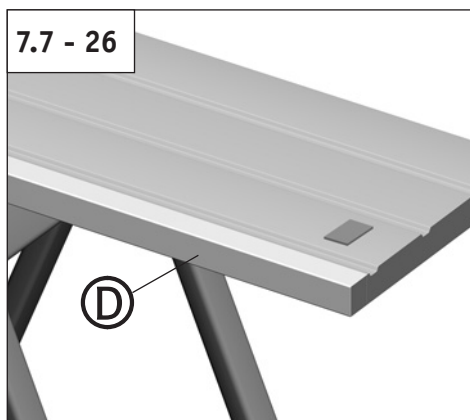
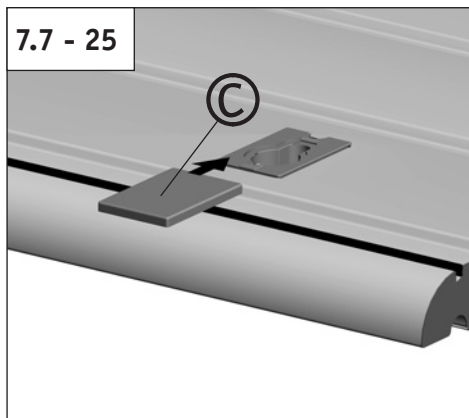
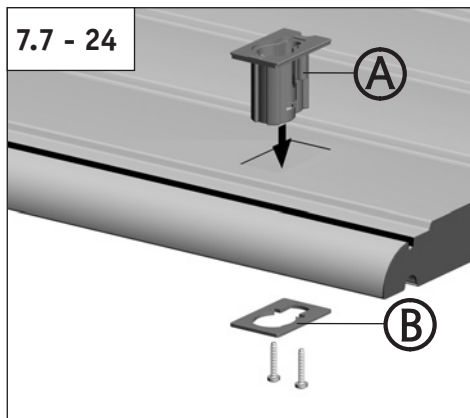
## 7.7



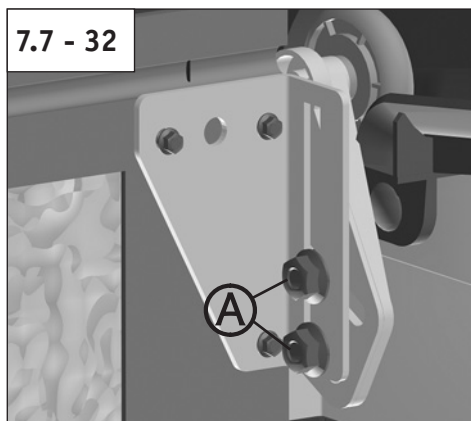
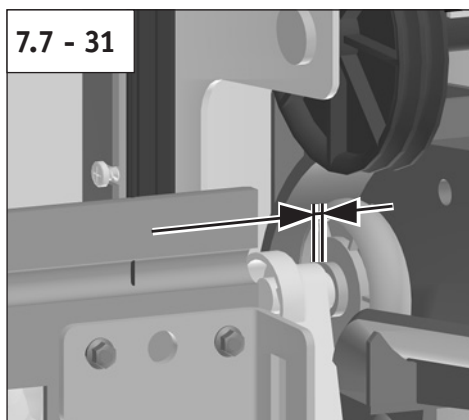
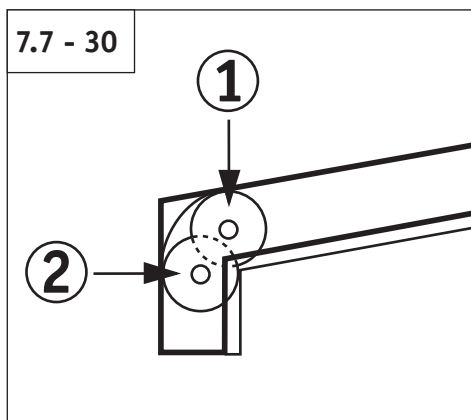
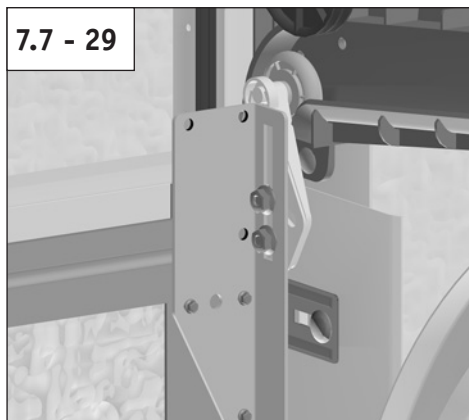
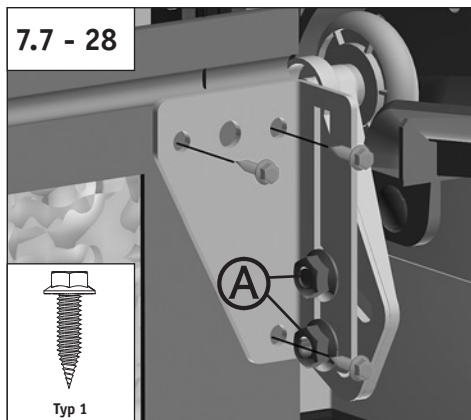
# 7.7



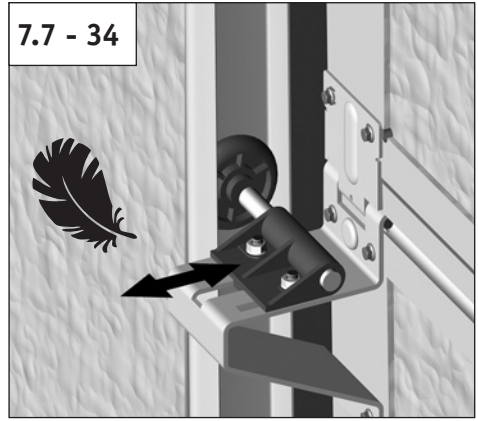
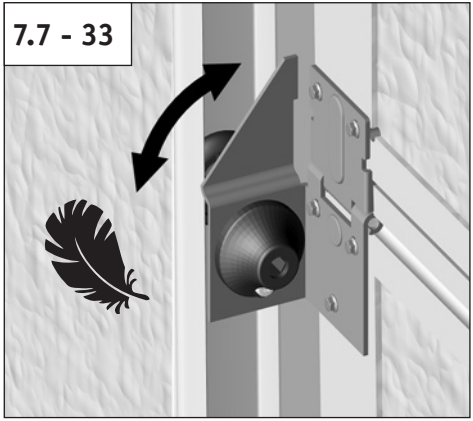
# 7.7



# 7.7

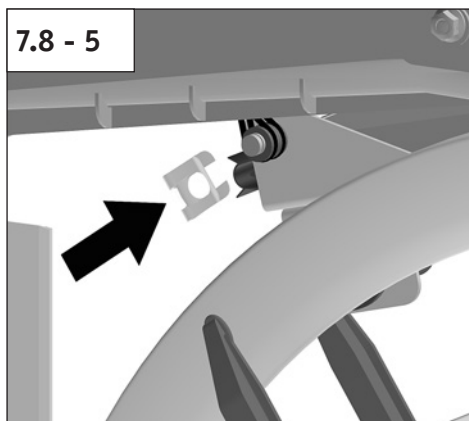
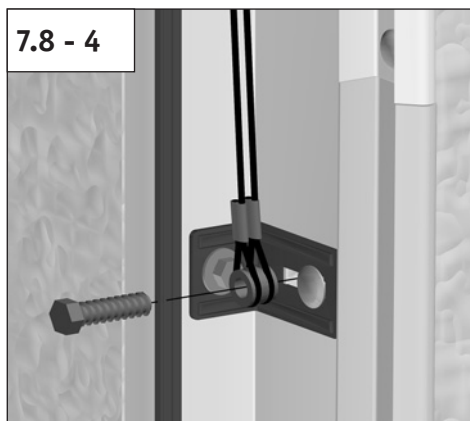
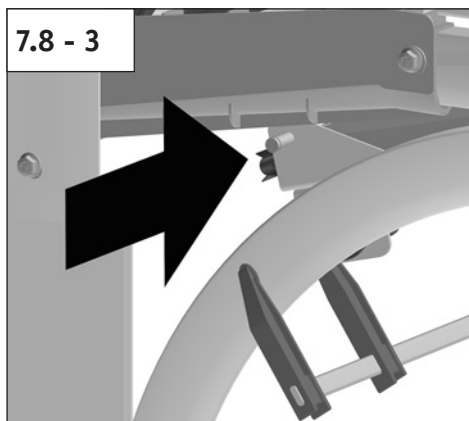
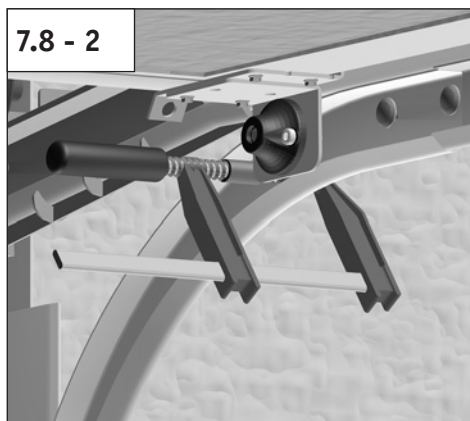
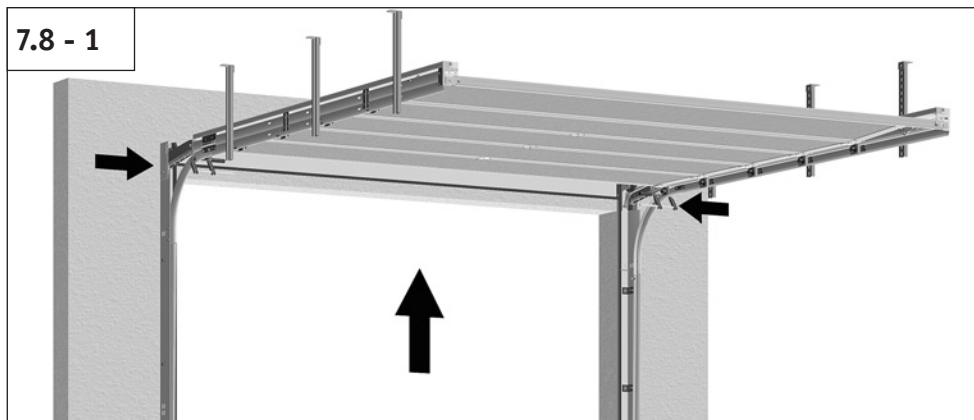


# 7.7

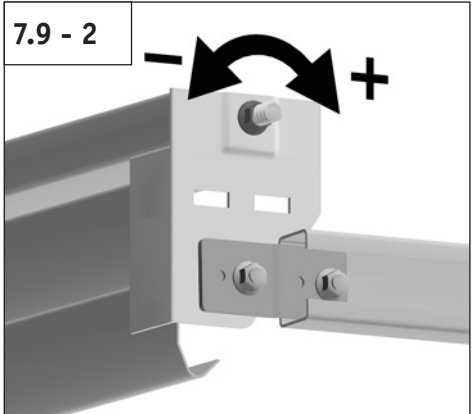
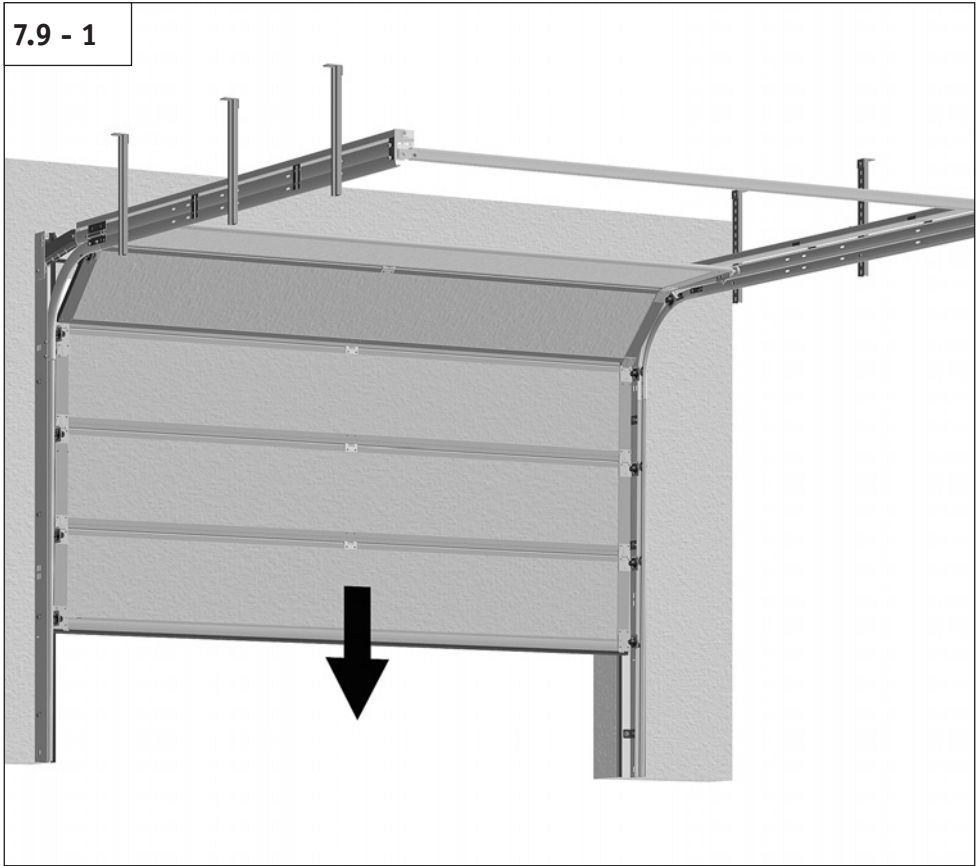




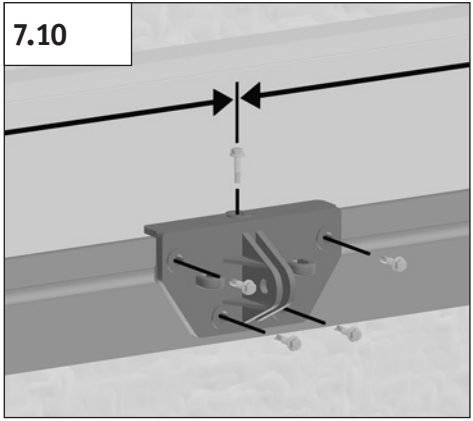
# 7.8



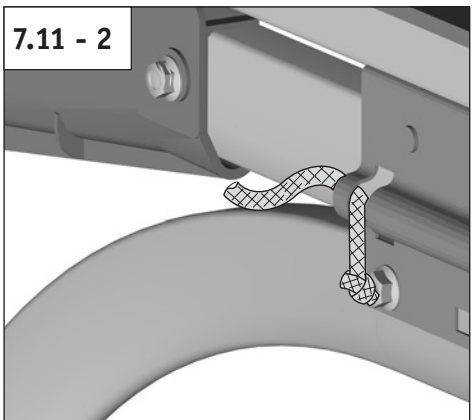
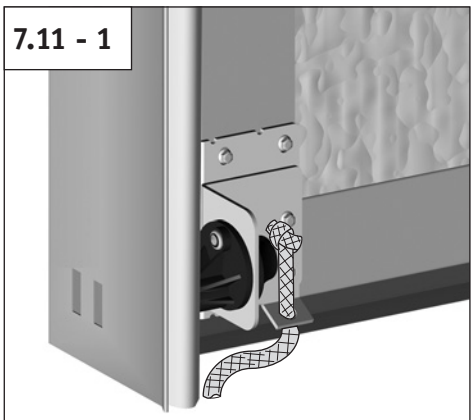
# 7.9



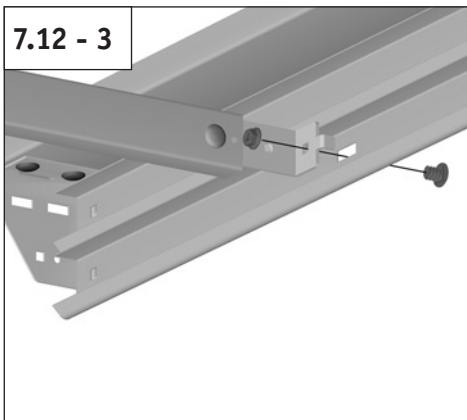
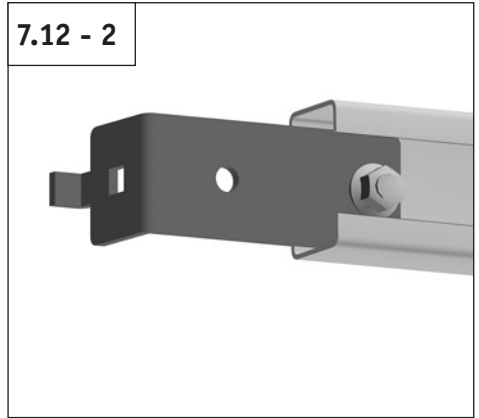
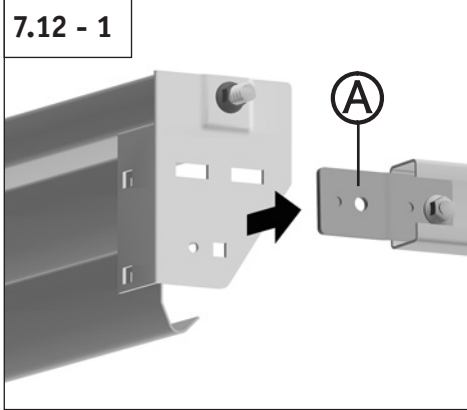
# 7.10



# 7.11



## 7.12



# 7.13

